

Ремонт посудомоечных машин

SIEMENS

<https://rembitteh.ru>

+7(495) 215-14-41
+7 (903) 722-17-03

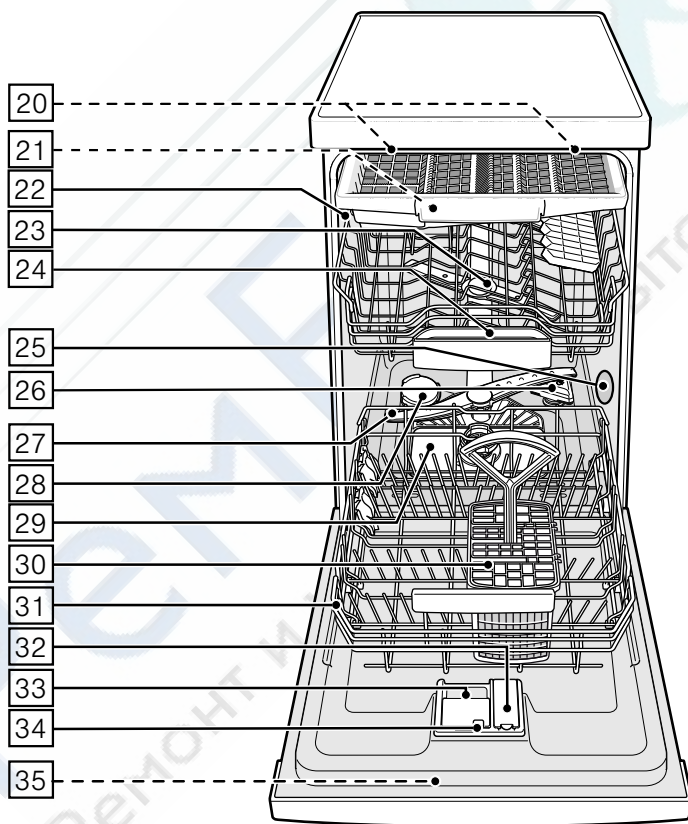
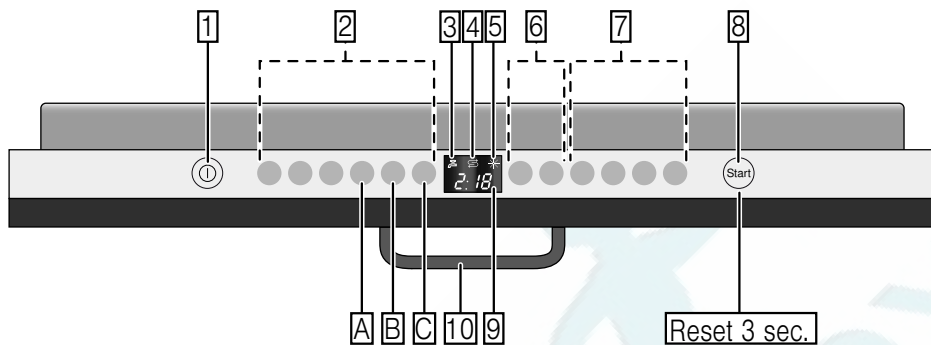
Посудомоечная машина SR...

siemens-home.bsh-group.com/welcome

ru Правила пользования

Register
your
product
online

<https://rembitteh.ru>



Содержание

| | | | |
|---|-----------|---|-----------|
|  Использование по назначению | 5 |  Ополаскиватель | 16 |
|  Указания по технике безопасности | 5 | Установка количества ополаскивателя | 17 |
| Прежде чем ввести прибор в эксплуатацию | 6 | Моющее средство, в состав которого входит ополаскиватель | 18 |
| При поставке | 6 | Выключение индикатора наличия ополаскивателя | 18 |
| При установке | 6 |  Посуда | 18 |
| При ежедневной эксплуатации | 8 | Для мытья в машине не пригодны | 18 |
| При возникновении повреждений | 8 | Повреждение стекла и посуды | 19 |
| При утилизации | 9 | Размещение посуды | 19 |
| Блокировка дверцы | 11 | Верхняя корзина для посуды | 19 |
|  Защита окружающей среды | 12 | Нижняя корзина для посуды | 20 |
| Упаковка | 12 | Корзина для столовых приборов | 20 |
| Старые приборы | 12 | Выдвижной контейнер для столовых приборов | 21 |
|  Знакомство с прибором | 13 | Полка | 22 |
| Панель управления | 13 | Складные штывы | 22 |
| Внутреннее отделение прибора | 13 | Держатели для мелких предметов | 22 |
| Меню «Обзор» | 14 | Полка для ножей | 23 |
| Автоматическое открывание дверцы | 14 | Разбрызгивающая головка для мойки противней | 23 |
|  Устройство для смягчения воды / Специальная соль | 15 | Извлечение посуды | 24 |
| Таблица значений жесткости воды | 15 | Регулировка высоты корзины | 24 |
| Настройка устройства для смягчения воды | 15 |  Моющее средство | 25 |
| Использование специальной соли | 16 | Загрузка моющего средства | 26 |
| Моющее средство, в состав которого входит соль | 16 | Комбинированные средства для мытья посуды | 27 |
| Выключение устройства для смягчения воды | 16 |  Обзор программ | 28 |
| | | Выбор программы | 30 |
| | | Информация для контрольно-испытательных центров | 30 |

P+ Дополнительные функции 30

| | |
|--|----|
| Экономия времени (VarioSpeedPlus) | 30 |
| 1/2 загрузки. | 30 |
| Гигиеничное мытье плюс (HygienePlus) | 30 |
| Зона интенсивного мытья посуды. | 31 |
| Экстра сушка. | 31 |
| Блестящая сушка. | 31 |
| Energy Save (Энергосбережение) | 31 |

Управление прибором 31

| | |
|--|----|
| Параметры программ | 31 |
| Аква-сенсор | 31 |
| Сушка с использованием цеолита | 32 |
| Открытие дверцы. | 32 |
| Блокировка для безопасности детей. | 32 |
| Включение прибора | 33 |
| Timelight | 33 |
| Infolight | 34 |
| Индикация оставшегося времени. | 34 |
| Таймер запуска | 34 |
| Окончание программы | 35 |
| AutoPowerOff | 35 |
| Выключение прибора | 36 |
| Прерывание программы | 36 |
| Отмена программы | 36 |
| Изменение программы | 37 |
| Интенсивная сушка | 37 |

Чистка и техническое обслуживание 37

| | |
|---|----|
| Общее состояние посудомоечной машины. | 37 |
| Мойка машины | 38 |
| Специальная соль и ополаскиватель | 39 |
| Фильтры | 39 |
| Распылительные коромысла | 39 |

Что делать в случае неисправности? 40

| | |
|----------------------------------|----|
| Откачивающий насос. | 41 |
| Таблица неисправностей | 42 |

Сервисная служба 54**Установка и подключение 54**

| | |
|--|----|
| Комплект поставки. | 55 |
| Указания по технике безопасности | 55 |
| Поставка | 55 |
| Технические данные. | 55 |
| Установка | 56 |
| Подключение к канализации. | 56 |
| Подключение к питьевой воде. | 56 |
| Подключение к горячей воде | 57 |
| Подключение к электросети | 58 |
| Демонтаж | 58 |
| Транспортировка | 59 |
| Защита от замерзания (Опорожнение машины). | 59 |



Использование по назначению

- Этот прибор предназначен для использования в частном домашнем хозяйстве и в бытовых условиях.
- Используйте посудомоечную машину только в домашнем хозяйстве и только с указанной целью: для мытья посуды, используемой для бытовых нужд.
- Эта посудомоечная машина предназначена для использования на высоте не более 2000 м над уровнем моря.



Указания по технике безопасности

Дети до 8 лет, лица с ограниченными физическими, умственными и психическими возможностями, а также лица, не обладающие достаточными знаниями о приборе, могут использовать прибор только под присмотром лиц, ответственных за их безопасность, или после подробного инструктажа и осознания всех опасностей, связанных с эксплуатацией прибора.

Детям не разрешается играть с прибором. Очистка и обслуживание прибора не должны производиться детьми, это допустимо, только если они старше 8 лет и их контролируют взрослые.

Не допускайте детей младше 8 лет к прибору и его сетевому проводу.

Прежде чем ввести прибор в эксплуатацию

Внимательно прочтите инструкцию по монтажу и эксплуатации! В ней содержится важная информация по установке, использованию и техническому обслуживанию прибора.

Сохраните всю документацию для дальнейшего использования или для передачи ее следующему владельцу.

Инструкцию по эксплуатации можно загрузить бесплатно с нашего интернет-сайта. Соответствующий адрес в Интернете указан на обороте последней страницы этой инструкции по эксплуатации.

При поставке

1. Сразу после получения проконтролируйте состояние упаковки и саму посудомоечную машину на наличие транспортных повреждений. Не включайте поврежденный прибор, а свяжитесь с фирмой-поставщиком.
2. Утилизируйте, пожалуйста, упаковочный материал надлежащим образом.
3. Не позволять детям играть с упаковкой и ее частями. Складные коробки и упаковочные пленки представляют опасность удушья.

При установке

- Обратите внимание на то, что свободный доступ к задней стороне посудомоечной машины после установки закрыт (защита от прикосновения к горячей поверхности).
- Установку и подключение прибора проводите согласно инструкции по установке и монтажу.
- При установке посудомоечная машина должна быть отсоединена от сети.

- Убедитесь, что система заземления в домашней электропроводке установлена согласно предписаниям.
- Условия подключения к электросети должны соответствовать данным на типовой табличке 35 посудомоечной машины.
- Если сетевой шнур данного прибора будет поврежден, то он должен быть заменен на специальный сетевой шнур.
Во избежание опасных ситуаций, данный шнур следует приобретать только через сервисную службу.
- Если посудомоечная машина будет встраиваться в высокий шкаф, то он должен быть закреплен надлежащим образом.
- В случае встраивания посудомоечной машины под или над другими бытовыми приборами необходимо учесть информацию, содержащуюся в инструкции по монтажу этих приборов, для встраивания в комбинации с посудомоечной машиной.
- Для обеспечения безопасности работы всех приборов необходимо также соблюдать требования, приведенные в инструкциях по монтажу посудомоечной машины.
- В случае отсутствия информации или соответствующих указаний в инструкции по монтажу, Вам необходимо обратиться к изготовителю этих приборов, чтобы убедиться в том, что посудомоечную машину можно встраивать под или над этими приборами.
- Если Вы не сможете получить информацию от изготовителя, тогда посудомоечную машину нельзя встраивать под или над этими приборами.
- Микроволновая печь, встроенная над посудомоечной машиной, может выйти из строя.
- Приборы, предназначенные для встраивания или нижнего монтажа, можно устанавливать только под сплошными столешницами, которые прочно прикручены к соседним шкафам, чтобы обеспечить устойчивость прибора.

- Не устанавливайте прибор вблизи источников тепла (радиаторов отопления, теплоаккумуляторов, печей или прочих приборов, выделяющих тепло) и не встраивайте его под варочную панелью.
- Имейте в виду, что под действием источников тепла (например, системы отопления / горячего водоснабжения) или горячих частей прибора изоляция сетевого шнура посудомоечной машины может оплавиться. Ни в коем случае не допускайте контакта сетевого шнура с источниками тепла или горячими частями прибора.
- После установки прибора его штепсельная вилка должна оставаться хорошо доступной.
→ "Подключение к электросети"
на страница 58
- В некоторых моделях: Пластмассовый корпус на месте подключения к водопроводу содержит электрический клапан. В шланге подачи воды находятся электрические соединительные провода. Не перерезайте шланг подачи воды. Не погружайте пластмассовый корпус в воду.

При ежедневной эксплуатации

Выполняйте указания по технике безопасности и правильному использованию, приведенные на упаковках моющих средств и ополаскивателей.

При возникновении повреждений

- Ремонтные работы и другие операции должны выполняться только квалифицированными специалистами. Для этого прибор следует отключить от сети. Извлеките штепсельную вилку из розетки или выключить предохранитель. Закройте водопроводный кран.
- При наличии повреждений, особенно на панели управления (трещины, дыры, выломанные кнопки) или нарушении функции дверцы, дальнейшая эксплуатация прибора запрещена. Извлеките штепсельную вилку из розетки или выключите предохранитель. Закройте водопроводный кран, вызвать сервисную службу.

При утилизации

1. Во избежание последующих несчастных случаев, сразу же приведите отслужившие свой срок приборы в непригодное для использования состояние.
2. Сдайте прибор на утилизацию, проводимую надлежащим образом.

Предупреждение

Опасность травмирования!

- Во избежание травмирования, напр., в следствие спотыкания, посудомоечную машину следует открывать лишь на короткое время, необходимое для загрузки и выгрузки посуды.
- Ножи и прочие принадлежности с острыми концами должны быть размещены в корзине для столовых приборов* [30] острыми концами вниз или на полке для ножей* или в выдвижном контейнере для столовых приборов* [21] в горизонтальном положении.
- Не садитесь и не становитесь на открытую дверцу.

- Следите, чтобы корзины отдельно стоящих приборов не были перегружены. Прибор может опрокинуться.
- Если прибор расположен не в нише, то есть, его боковая стенка открыта, то, из соображений безопасности, зону дверных петель необходимо сбоку закрыть крышкой (опасность травмирования). Крышки для этой цели Вы можете приобрести в качестве специальной принадлежности в сервисной службе или в специализированной торговле.

* в зависимости от варианта оснащения Вашей посудомоечной машины

Предупреждение

Опасность взрыва!

Никогда не используйте в посудомоечной машине растворители. Существует опасность взрыва.

Предупреждение

Опасность ошпаривания!

Во время выполнения программы дверцу следует открывать осторожно. Существует опасность выплескивания горячей воды из прибора.

Предупреждение Опасности для детей!

- Используйте блокировку для защиты детей, при её наличии.
- Не разрешайте детям играть с прибором или пользоваться им самостоятельно.
- Держите моющее средство и ополаскиватель в недоступном для детей месте. Они могут привести к химическим ожогам полости рта, глотки и глаз или к удушью.
- Не подпускайте детей близко к открытой посудомоечной машине. В посудомоечной машине могут находиться мелкие предметы, которые дети могут проглотить; вода внутри машины не предназначена для питья, она может содержать остатки моющего средства.
- Следите за тем, чтобы дети не играли с подставкой для таблетки моющего средства [24]. Маленькие пальцы ребенка могут застрять в прорезях подставки.
- Открывая и закрывая дверцу прибора, встроенного в колонну, следите за тем, чтобы в пространстве между дверцей прибора и расположенной под ним дверцей шкафа не придавить и не прищемить детей.
- Дети могут закрыться в приборе (опасность удушья) или попасть в иную опасную ситуацию. Поэтому, у остуживших свой срок приборов: извлечь штепсельную вилку из розетки, перерезать сетевой кабель и выбросить его. Замок дверцы следует сломать так, чтобы она больше не закрывалась.

Блокировка для защиты детей (блокировка дверцы) *

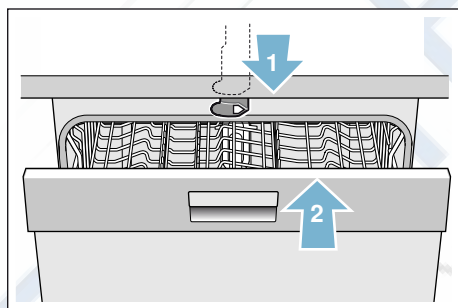
Блокировка для защиты детей (блокировка дверцы) защищает детей от возможных опасностей, исходящих от посудомоечной машины.

⚠ Предупреждение **Опасность удушья!**

Дети могут закрыться и задохнуться в посудомоечной машине. Перед уходом всегда следует полностью закрывать дверцу посудомоечной машины.

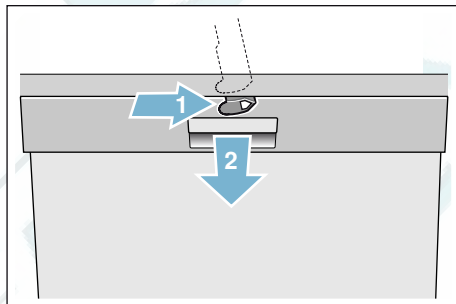
Так активировать блокировку (блокировку дверцы):

1. Язычок блокировки потянуть к себе (1).
 2. Закрыть дверцу (2).
- Блокировка активирована.



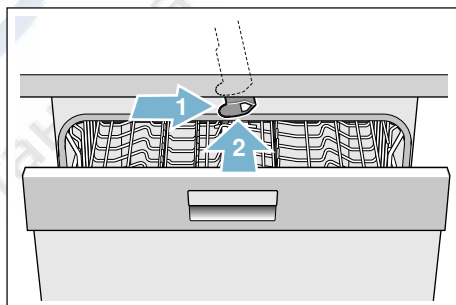
Так открыть дверцу с активированной блокировкой (блокировкой дверцы):

1. Язычок блокировки нажать вправо (1).
2. Открыть дверцу (2).



Так деактивировать блокировку (блокировку дверцы):

1. Язычок блокировки нажать вправо (1).
 2. Язычок блокировки передвинуть назад (2).
- Блокировка деактивирована.



* в зависимости от варианта оснащения Вашей посудомоечной машины



Защита окружающей среды

Как в упаковке новых приборов, так и в старых приборах содержатся ценное сырье и материалы, пригодные для вторичного использования.

Пожалуйста, проводите утилизацию отдельных деталей, предварительно рассортировав их.

Информацию об актуальных методах утилизации Вы можете получить у Вашего торгового агента, или в административных органах по месту своего жительства или в городской управе.

Упаковка

Все пластмассовые детали прибора маркированы стандартными международными аббревиатурами (напр., PS для полистирола). Благодаря этому при утилизации прибора возможна сортировка пластмассовых деталей на группы различных отходов.

Соблюдайте указания по технике безопасности, приведенные в разделе «При поставке» → *Страница 6.*

Старые приборы

Соблюдайте указания по технике безопасности, приведенные в разделе «При утилизации» → *Страница 9.*



Данный прибор имеет обозначение в соответствии с требованиями Директивы Европейского Союза 2012/19/EU об отходах электрического и электронного оборудования (Waste electrical and electronic equipment – WEEE). Данная директива определяет действующие на территории Евросоюза правила возврата и утилизации старых приборов.



Знакомство с прибором

Иллюстрации панели управления и внутреннего отделения посудомоечной машины находятся в обложке в начале инструкции. В тексте имеются сноски, касающиеся отдельных позиций.

Панель управления

См. рис. → Страница 2

- 1 Выключатель «ВКЛ./ВЫКЛ.»
- 2 Кнопки выбора программ **
- 3 Индикатор «Проверьте подачу воды»
- 4 Индикатор наличия специальной соли
- 5 Индикатор наличия ополаскивателя
- 6 Таймер запуска
- 7 Дополнительные функции / кнопки выбора программ **
- 8 Кнопка «START»
- 9 Окно индикации
- 10 Ручка открывания дверцы

* в зависимости от варианта оснащения Вашей посудомоечной машины

** количество в зависимости от варианта оснащения Вашей посудомоечной машины

Внутреннее отделение прибора

См. рис. → Страница 2

- 20 Внутреннее освещение *
- 21 Выдвижной контейнер для столовых приборов *
- 22 Верхняя корзина
- 23 Верхние распылительные коромысла
- 24 Подставка для таблеток моющего средства
- 25 Всасывающее отверстие
- 26 Выпускное отверстие (емкость с цеолитом)
- 27 Нижнее распылительное коромысло
- 28 Контейнер для специальной соли
- 29 Фильтры
- 30 Корзина для столовых приборов *
- 31 Нижняя корзина
- 32 Контейнер для ополаскивателя
- 33 Камера для моющего средства
- 34 Защелка на камере для моющего средства
- 35 Типовая табличка

* в зависимости от варианта оснащения Вашей посудомоечной машины

Меню «Обзор»

В посудомоечную машину предварительно введены определенные установки, чтобы облегчить Вам работу. Установки Вы найдете в отдельных разделах. Вы можете изменить эти заводские установки.

| Установка | Заводская установка | Описание |
|---|---------------------|---|
| <i>H</i> Жесткость воды <i>H:00 - H:07</i> | <i>H:04</i> | Установка жесткости воды. При использовании мульти-таблеток выбрать самую нижнюю ступень. |
| <i>r</i> Ополаскиватель <i>r:00 - r:06</i> | <i>r:04</i> | Количество ополаскивателя влияет на сушку. При использовании мульти-таблеток выбрать ступень 0. |
| <i>d</i> Интенсивная сушка <i>d:00 - d:01</i> | <i>d:00</i> / Выкл. | Улучшенная сушка, для стекла и изделий из пластмассы. |
| <i>A</i> Горячая вода * <i>A:00 - A:01</i> | <i>A:00</i> / Выкл. | Подключение возможно к горячей воде (40-60°C) или холодной воде (<40°C). |
| <i>P</i> Auto Power Off <i>P:00 - P:02</i> | <i>P:01</i> | Автоматическое отключение прибора по окончании мытья посуды. |
| <i>b</i> Громк. звук. сигнала * <i>b:00 - b:03</i> | <i>b:02</i> | Громкость сигнала после завершения программы. |
| <i>S</i> Timelight * <i>S:00 - S:02</i> | <i>S:01</i> | Во время выполнения программы статусная информация проецируется на полу. |
| <i>I</i> Infolight * <i>I:00 - I:01</i> | <i>I:01</i> / Вкл. | Для обозначения выполняемого процесса мойки свет проецируется на пол. |
| <i>c</i> Блокировка * <i>c:00 - c:01</i> | <i>c:00</i> / Выкл. | Включенная блокировка затрудняет открывание дверцы. |

* в зависимости от варианта оснащения Вашей посудомоечной машины

Автоматическое открывание дверцы

Чтобы обеспечить открывание дверцы без ручки, прибор оборудован механизмом автоматического открывания дверцы. Нажмите на дверцу сверху посередине и прибор откроется сам.

Устройство для смягчения воды / Специальная соль

Для получения хороших результатов мытья посудомоечной машине требуется мягкая вода, т.е. вода с низким содержанием солей кальция, в противном случае на посуде и стенках внутри машины образуется известковый налет. Водопроводная вода с жесткостью выше 1,2 ммоль/л должна умягчаться. Это достигается с помощью специальной (регенерирующей) соли в устройстве для смягчения воды, имеющимся в посудомоечной машине. Установка и вместе с тем необходимое количество соли зависит от степени жесткости Вашей водопроводной воды (см. нижеследующую таблицу жесткости воды).

Таблица значений жесткости воды

| Значение жесткости воды °dH | Диапазон жесткости воды | ммоль/л | Установка на индикаторе машины |
|-----------------------------|-------------------------|---------|--------------------------------|
| 0-6 | Мягкая | 0-1,1 | H:00 |
| 7-8 | Мягкая | 1,2-1,4 | H:01 |
| 9-10 | Средняя | 1,5-1,8 | H:02 |
| 11-12 | Средняя | 1,9-2,1 | H:03 |
| 13-16 | Средняя | 2,2-2,9 | H:04 |
| 17-21 | Жесткая | 3,0-3,7 | H:05 |
| 22-30 | Жесткая | 3,8-5,4 | H:06 |
| 31-50 | Жесткая | 5,5-8,9 | H:07 |

Настройка устройства для смягчения воды

Количество добавляемой соли можно установить в диапазоне от H:00 до H:07. При установочном значении H:00 соль не требуется.

Количество добавляемой соли устанавливается следующим образом.

1. Значение жесткости водопроводной воды можно узнать в местной организации по водоснабжению.
2. Необходимую степень выбрать из таблицы жесткости воды.
3. Включить выключатель ВКЛ./ВЫКЛ. [1].
4. Удерживая нажатой кнопку выбора программ [A], нажимать кнопку START [8], пока в окне индикации не появится H:0...
5. Отпустить обе кнопки. Световой индикатор кнопки [A] мигает, и в окне индикации [9] отображается установленное изготовителем значение H:04.
6. Нажать кнопку выбора программ [C].
При каждом нажатии кнопки установочное значение повышается на одну степень; достигнув значения H:07, индикация возвращается обратно на H:00 (выкл.).
7. Нажать кнопку START [8]. Установочное значение сохранено в памяти посудомоечной машины.

Использование специальной соли

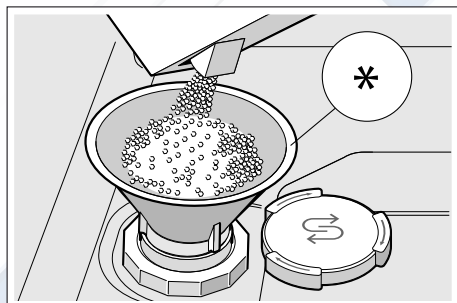
Добавьте специальную соль, когда загорится индикатор наличия специальной соли [4] на панели управления. Добавляйте специальную соль всегда непосредственно перед включением посудомоечной машины. Тем самым удастся достигнуть того, что перелившийся через край раствор соли сразу же смывается, и в резервуаре машины не появится ржавчина.

Внимание!

Моющее средство разрушает устройство для смягчения воды! Ни в коем случае не заполнять моющее средство в контейнер для специальной соли.

Добавление специальной соли:

1. Открыть винтовую крышку контейнера [28].
2. Заполнить контейнер водой (требуется только при первом вводе в эксплуатацию).
3. Заполнить специальную соль (**не пищевую соль и не таблетки**), как показано на рисунке. При этом вода вытесняется и вытекает в канализацию.



* в зависимости от варианта оснащения Вашей посудомоечной машины

Использование моющего средства, в состав которого входит соль

Моющее средство, в состав которого входит соль, в целом можно использовать без добавления специальной соли до уровня жесткости воды 21° dH (37° fH, 26° по Кларку, 3,7 ммоль/л). При уровне жесткости воды выше 21° dH используйте дополнительно специальную соль.

Выключение индикатора наличия специальной соли / устройства для смягчения воды

Если индикатор наличия специальной соли [4] мешает пользоваться машиной (например, если используется комбинированное моющее средство, в состав которого входит соль), этот индикатор можно выключить.

Выполните действия, описанные в разделе «Настройка устройства для смягчения воды», и установите значение **Н:00**. Устройство для смягчения воды и индикатор наличия специальной соли выключены.

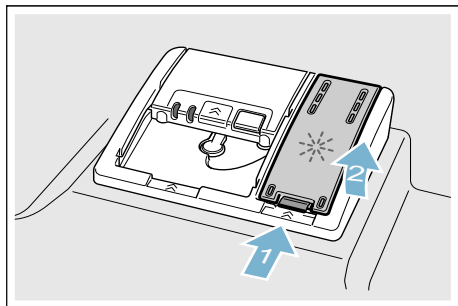


Ополаскиватель

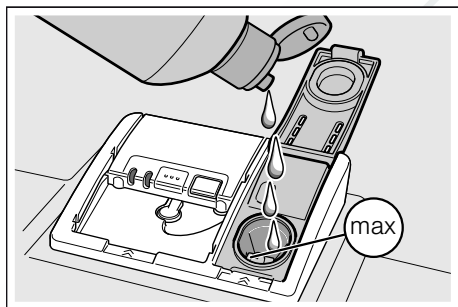
Ополаскиватель используется для того, чтобы на посуде не оставалось пятен, а стаканы были прозрачными. Пользуйтесь только ополаскивателем, предназначенным для бытовых посудомоечных машин. После того, как индикатор наличия ополаскивателя [5] загорится на панели управления, остаётся еще резерв ополаскивателя на 1–2 мытья. Добавьте ополаскиватель.

Добавление ополаскивателя:

1. Открыть контейнер [32]; нажать на язычок на крышке (1) и приподнять крышку (2).



2. Заполнить ополаскиватель до отметки «max».



3. Закрыть крышку. Крышка фиксируется со щелчком.
4. Перелившийся через край ополаскиватель удалить с помощью матерчатой салфетки. Это предотвращает чрезмерное пенообразование во время следующего цикла мытья посуды.

Установка количества ополаскивателя

Количество добавляемого ополаскивателя можно установить в диапазоне от $r:00$ до $r:05$. Установите количество добавляемого ополаскивателя на $r:04$, чтобы обеспечить высокое качество сушки. Изготовителем заранее установлена ступень $r:04$. Изменяйте количество ополаскивателя только в том случае, если на посуде остаются полосы или пятна воды. Установите более низкую ступень, чтобы предотвратить образование полос. Установите более высокую ступень, чтобы предотвратить образование пятен воды.

Количество ополаскивателя устанавливается следующим образом.

1. Включить выключатель ВКЛ./ВЫКЛ. [1].
2. Удерживая нажатой кнопку выбора программ [A], нажимать кнопку START [8], пока в окне индикации не появится $H:0....$
3. Отпустить обе кнопки. Световой индикатор кнопки [A] мигает, и в окне индикации [9] отображается установленное изготовителем значение $H:04$.
4. Нажимать кнопку выбора программ [A], пока в окне индикации [9] не появится установленное изготовителем значение $r:04$.
5. Нажать кнопку выбора программ [C].
При каждом нажатии кнопки установочное значение повышается на одну ступень; достигнув значения $r:05$, индикация возвращается обратно на $r:00$ (выкл.).
6. Нажать кнопку START [8].
Установленное значение записано в память.

Использование моющего средства, в состав которого входит ополаскиватель

Моющее средство, в состав которого входит ополаскиватель, в целом можно использовать без добавления ополаскивателя до уровня жесткости воды 21° dH (37° fH, 26° по Кларку, 3,7 ммоль/л). При уровне жесткости воды выше 21° dH используйте дополнительно ополаскиватель.

Выключение индикатора наличия ополаскивателя

Если индикатор наличия ополаскивателя мешает пользоваться машиной (например, если используется комбинированное моющее средство, в состав которого входит ополаскиватель), этот индикатор можно выключить.

Выполните действия, описанные в разделе «Установка количества ополаскивателя», и установите значение $\text{r} : 00$. Индикатор наличия ополаскивателя выключен.

Посуда

Для мытья в машине не пригодны

- деревянные столовые приборы и посуда.
- тонкие стаканы с росписью, старинная посуда и посуда с художественным оформлением. Посуда с декоративным оформлением не пригодна для мытья в посудомоечной машине.
- пластмассовая посуда, не выдерживающая высокой температуры.
- медная и оловянная посуда.
- посуда, испачканная золой, воском, смазкой или краской.

Декоративные рисунки, алюминиевые и серебряные детали посуды могут при мытье в машине изменить цвет или потускнеть. Посуда из некоторых сортов стекла (например, из хрусталя) может из-за частого мытья в машине помутнеть.

Повреждение стекла и посуды

Причины:

- неподходящие для мытья в машине вид стекла и способ его производства,
- химический состав моющего средства,
- температура воды в программе мытья.

Рекомендация:

- Использовать только стаканы и фарфоровую посуду, имеющую отметку изготовителя, что они пригодны для мытья в посудомоечной машине.
- Использовать моющее средство, имеющее обозначение: не оказывает сильного воздействия на поверхность посуды.
- Стекло и столовые приборы извлекать из посудомоечной машины как можно скорее после окончания программы.

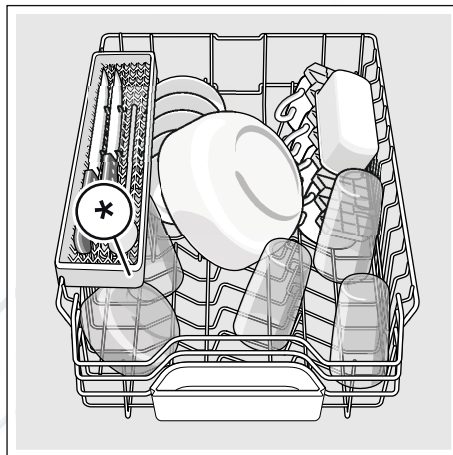
Размещение посуды

1. Удалить крупные остатки пищи. Не требуется предварительно промывать посуду в проточной воде.
2. Разместить посуду таким образом, чтобы:
 - она стояла устойчиво и не могла опрокинуться,
 - все емкости располагались отверстием вниз,
 - выпуклая или вогнутая посуда стояла под наклоном, чтобы с нее могла стекать вода,
 - она не мешала вращению обоих распылительных коромысел [23] и [27].

Очень мелкие предметы посуды не следует мыть в посудомоечной машине, так как они могут легко выпасть из корзин.

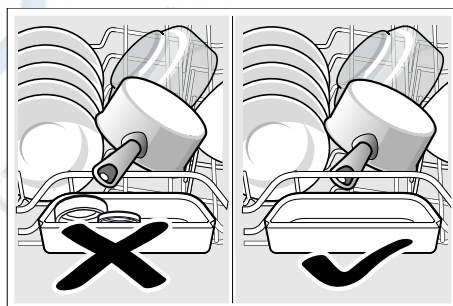
Верхняя корзина для посуды

Разместите чашки и стаканы в верхней корзине для посуды [22].



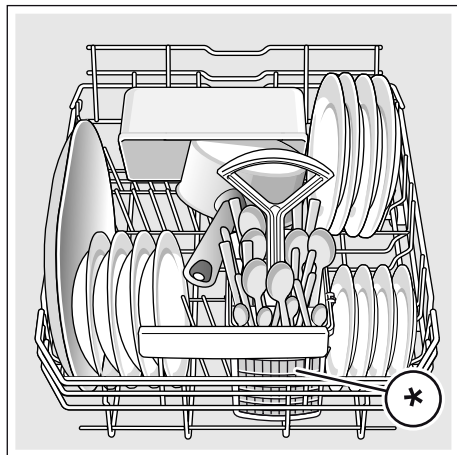
* в зависимости от варианта оснащения Вашей посудомоечной машины

Указание: Предметы посуды не должны блокировать крышку камеры для моющего средства. Не размещайте предметы посуды и ароматизатор в подставке для таблеток моющего средства.



Нижняя корзина для посуды

Разместите кастрюли и тарелки в нижней корзине для посуды [31].



* в зависимости от варианта оснащения Вашей посудомоечной машины

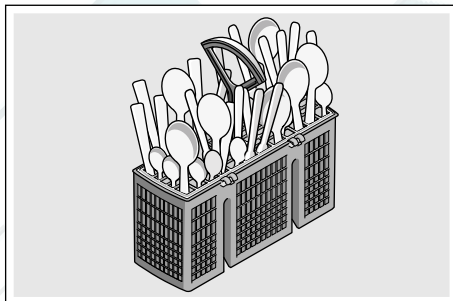
Рекомендация: Сильно загрязненную посуду (кастрюли) следует разместить в нижней корзине. Более интенсивная струя воды обеспечит Вам лучшие результаты мытья.

Рекомендация: Другие примеры для оптимальной загрузки посудомоечной машины Вы найдете на нашей странице в Интернете. Эту информацию Вы можете скачать бесплатно. Соответствующий адрес в Интернете указан на обороте последней страницы этой инструкции по эксплуатации.

Корзина для столовых приборов *

Размещайте Ваши столовые приборы всегда без предварительной сортировки острой стороной вниз в корзине для столовых приборов *.

Во избежание травмирования, складывайте длинные, острые предметы посуды и ножи на специальную полку для ножей *.

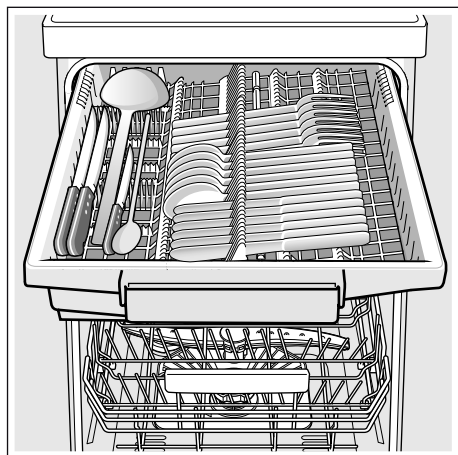


* в зависимости от варианта оснащения Вашей посудомоечной машины

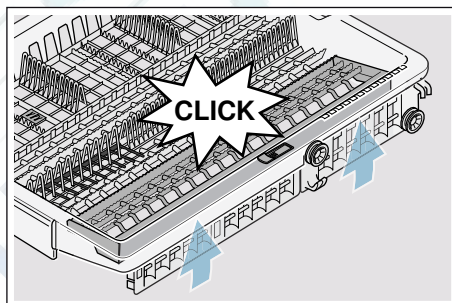
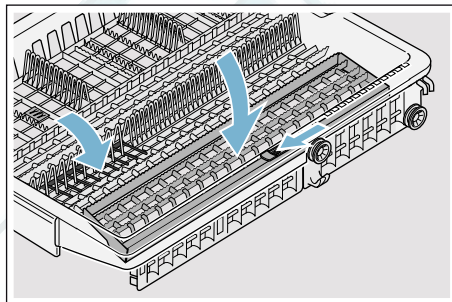
Выдвижной контейнер для столовых приборов *

Разместите столовые приборы в выдвижном контейнере для столовых приборов [21], как показано на рисунке. Раздельная загрузка упрощает извлечение после мытья.

Вы можете извлечь выдвижной контейнер для столовых приборов.



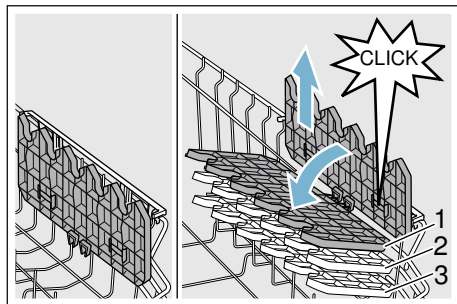
В зависимости от варианта оснащения Вашей посудомоечной машины Вы можете откинуть боковые полочки вниз, чтобы получить больше места для более длинных столовых приборов. Вы можете опустить передние ряды штырей, чтобы разместить более широкие ручки.



* в зависимости от варианта оснащения Вашей посудомоечной машины

Полка *

На полке и под ней можно разместить маленькие чашки и стаканы или большие столовые приборы, напр., поварские ложки или сервировочные приборы. Вы можете откинуть полку вверх, если Вы ей не пользуетесь.



* В зависимости от варианта оснащения Вашей посудомоечной машины, Вы можете переставлять полку по высоте на 3 уровнях.

Перестановка полки по высоте:

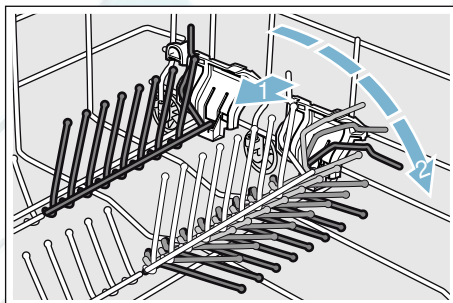
1. Полку установить вертикально и потянуть вверх.
2. Полку слегка наклонить и задвинуть вниз на желаемую высоту (1, 2, или 3).
3. Зафиксировать полку в пазах. Полка фиксируется со щелчком.

Складные штыри *

* В зависимости от варианта оснащения Вашей посудомоечной машины, Вы можете опустить откидные штыри. Так Вы сможете лучше разместить кастрюли, миски и стаканы.

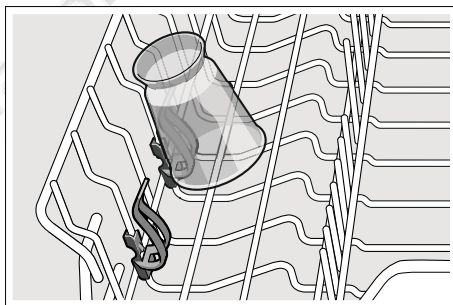
Опускание откидных штырей:

1. Рычаги нажать вперед (1).
2. Опустить откидные штыри (2).



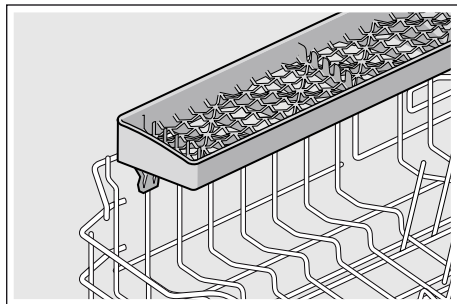
Держатели для мелких предметов *

* В зависимости от варианта оснащения Вашей посудомоечной машины верхняя корзина для посуды оснащена держателями для мелких предметов. С помощью держателей для мелких предметов Вы можете надежно зафиксировать легкие пластмассовые предметы.



Полка для ножей *

* В зависимости от варианта оснащения Вашей посудомоечной машины верхняя корзина для посуды оснащена полкой для ножей. В полку для ножей Вы можете складывать длинные ножи и прочие принадлежности.



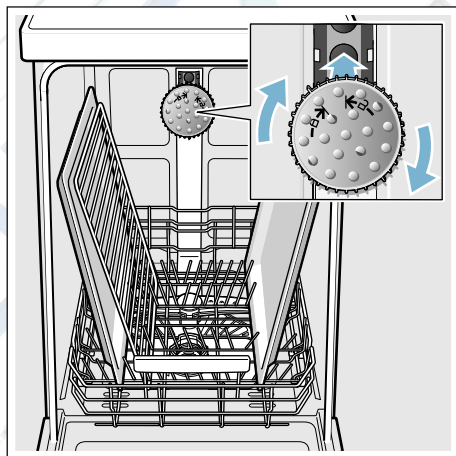
Разбрызгивающая головка для мойки противней *

* в зависимости от варианта оснащения Вашей посудомоечной машины

Большие противни или решетки, а также большие тарелки (тарелки для деликатесов, для пасты, тарелки-подставки) Вы можете мыть с помощью этой разбрызгивающей головки.

Использование разбрызгивающей головки:

1. Верхнюю корзину [22] извлечь .
2. Разбрызгивающую головку вставить, как показано на рисунке, и повернуть вправо. Разбрызгивающая головка зафиксирована.



Чтобы струя воды смогла достать до всех деталей, противни следует располагать, как показано на рисунке (макс. 2 противня и 2 решетки).

Указание: Обратите внимание на то, что посудомоечную машину можно эксплуатировать только либо с верхней корзиной для посуды [22], либо с разбрызгивающей головкой для мытья противней.

Извлечение посуды

Во избежание падения капель воды с верхней корзины на посуду, расположенную в нижней корзине, рекомендуется выгружать посуду из машины снизу вверх.

Рекомендация: Горячая посуда чувствительна к ударам! Поэтому после окончания программы дайте посуде остыть в посудомоечной машине, пока Вы не сможете спокойно прикоснуться к ней.

Указание: После окончания программы внутри прибора могут еще оставаться капли воды. Это абсолютно не влияет на сушку посуды.

Регулировка высоты корзины *

* в зависимости от варианта оснащения Вашей посудомоечной машины

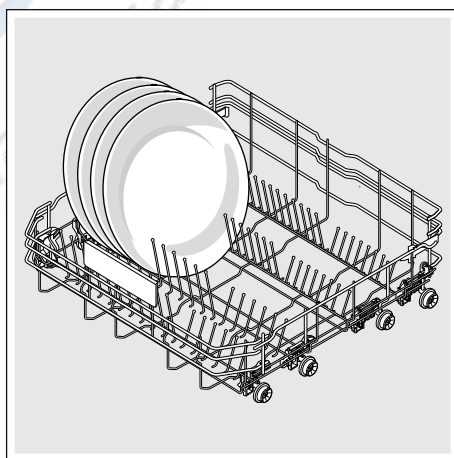
Верхнюю корзину для посуды [22] при надобности можно переставлять по высоте, чтобы создать больше места для высокой посуды в верхней или нижней корзине для посуды.

Высота прибора 81,5 см

| С корзиной для столовых приборов | Верхняя корзина | Нижняя корзина |
|----------------------------------|-----------------|----------------|
| Уровень 1 макс. ø | 22 см | 31 см |
| Уровень 2 макс. ø | 24,5 см | 27,5 см |
| Уровень 3 макс. ø | 27 см | 25 см |

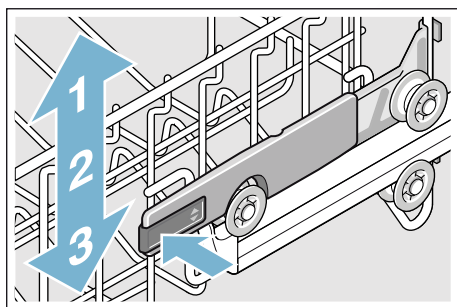
| С выдвижным контейнером для столовых приборов | Верхняя корзина | Нижняя корзина |
|---|-----------------|----------------|
| Уровень 1 макс. ø | 16 см | 31 см |
| Уровень 2 макс. ø | 18,5 см | 27,5 см |
| Уровень 3 макс. ø | 21 см | 25 см |

Разместите большие тарелки с диаметром до 31 см в нижней корзине для посуды [31], как показано на рисунке.



Верхняя корзина для посуды с боковыми рычагами

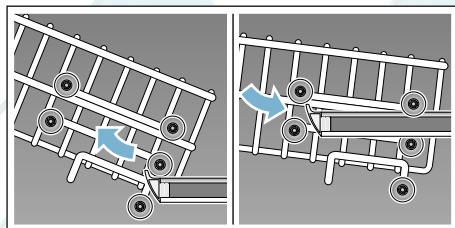
1. Верхнюю корзину для посуды [22] вытянуть.
2. Верхнюю корзину для посуды удерживать с боков за верхний край. Это предотвращает резкое падение вниз во время выполнения следующего шага.
3. **Опускание** верхней корзины для посуды; оба рычага слева и справа с внешней стороны корзины нажать вовнутрь. Верхняя корзина для посуды опускается.



4. **Поднятие** верхней корзины для посуды; верхнюю корзину для посуды взять за верхний край и поднять.
5. Убедиться в том, что верхняя корзина для посуды расположена на одинаковой высоте с обеих сторон.
6. Верхнюю корзину для посуды задвинуть вовнутрь.

Верхняя корзина для посуды с верхними и нижними парами колесиков

1. Верхнюю корзину для посуды [22] вытянуть.
2. Верхнюю корзину для посуды извлечь.
3. Верхнюю корзину для посуды снова вставить на верхних (ступень 3) или нижних (ступень 1) колесиках.



4. Верхнюю корзину для посуды задвинуть вовнутрь.



Моющее средство

Для мытья посуды в посудомоечной машине можно использовать таблетки моющего средства, порошкообразные или жидкие моющие средства, но ни в коем случае не средства для мытья посуды вручную. Моющее средство в виде порошка или жидкости позволяет индивидуальное дозирование в зависимости от степени загрязнения посуды. Таблетки содержат достаточное количество действующих веществ для эффективного мытья посуды. Современные эффективные моющие средства представляют собой преимущественно слабощелочные вещества, содержащие ферменты. Ферменты расщепляют крахмал и растворяют белки. Для устранения цветных пятен (например, от чая, кетчупа) часто применяются отбеливатели на кислородной основе.

Указание: Для получения хороших результатов мытья посуды соблюдайте обязательно рекомендации на упаковке моющего средства!

Со всеми дополнительными вопросами мы рекомендуем обращаться в консультационные пункты фирм-производителей моющих средств.

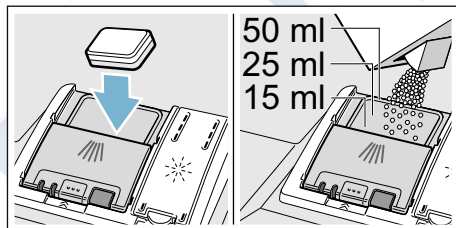
⚠ Предупреждение

Опасность получения травм и материального ущерба вследствие несоблюдения указаний по технике безопасности для моющих средств и ополаскивателей!

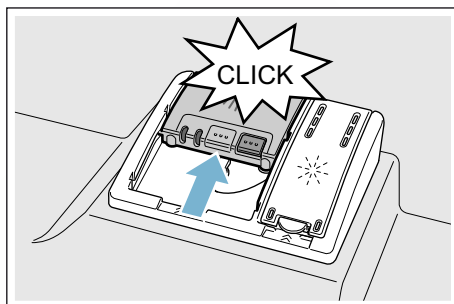
Всегда соблюдать указания по технике безопасности для моющих средств и ополаскивателей.

Загрузка моющего средства

1. Если камера для моющего средства [33] еще закрыта, то следует нажать на защелку [34] чтобы открыть ее.
2. Моющее средство следует загружать лишь в сухую камеру для моющего средства [33] (таблетку следует класть плашмя, а не на ребро).
3. Дозировка: см. указания изготовителя средства на упаковке. Использовать деления для дозировки в камере для моющего средства. Как правило, достаточно 20 мл-25 мл для обычно загрязненной посуды. Если Вы пользуетесь таблетками, тогда достаточно одной таблетки.



4. Закрыть крышку камеры для моющего средства. Крышка фиксируется со щелчком.



Камера для моющего средства открывается автоматически в зависимости от выбранной программы в самый подходящий для этого момент. Порошкообразное или жидкое моющее средство распределяется внутри прибора и затем растворяется, таблетка падает в предназначенную для нее подставку и растворяется там в нужной дозировке.

Рекомендация: При мытье не слишком грязной посуды обычно достаточно немного меньше моющего средства, чем это указано в инструкции. Подходящие средства для чистки и ухода можно приобрести на нашем сайте в Интернете или в сервисной службе.

Комбинированные средства для мытья посуды

Наряду с обычными моющими средствами («solo») предлагается также целый ряд продуктов с дополнительными функциями. Они содержат наряду с моющим средством часто также ополаскиватель и солезаменители (3in1), а в зависимости от комбинации (4в1, 5в1 ...) еще дополнительные компоненты, напр., для защиты стекла или блеска нержавеющей стали. Комбинированные средства для мытья посуды функционируют только до определенного уровня жесткости воды (в большинстве случаев 21 °dH). Если уровень выше, тогда необходимо добавлять соль и ополаскиватель.





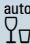

Как только Вы начинаете использовать комбинированные моющие средства, программа автоматически изменяется таким образом, чтобы всегда достигались наилучшие результаты мытья и сушки посуды.



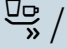


Указания

- Если после запуска программы Вам необходимо дозагрузить посуду, то **не следует** использовать подставку для таблетки моющего средства [24] в качестве ручки для извлечения верхней корзины. В подставке уже может находиться таблетка, и Вам на кожу может попасть частично растворенное моющее средство.
- **Не** кладите в подставку для таблетки моющего средства [24] мелкие предметы для их мытья; в противном случае нарушается процесс равномерного растворения таблетки.
- Оптимальных результатов мытья и сушки посуды Вы сможете достичь при использовании моющих средств «solo» в сочетании с отдельным использованием соли и ополаскивателя.
- Во время выполнения коротких программ возможно, что таблетки моющего средства – из-за различных способов растворения – не успеют полностью раствориться и оказать необходимое очищающее воздействие. Для таких программ больше подходят порошкообразные средства для мытья посуды.
- В программе «Интенсивная» (в некоторых моделях) достаточно дозировки 1 таблетки. При использовании порошкообразных моющих средств Вы можете дополнительно насыпать немного порошка на внутреннюю дверцу прибора.
- Даже если светится индикатор наличия ополаскивателя и/или специальной соли, программа мытья посуды при использовании комбинированных моющих средств выполняется безупречно.
- При использовании моющего средства в водорастворимой защитной оболочке: беритесь за оболочку только сухими руками и загружайте моющее средство только в абсолютно сухую камеру для моющего средства, в противном случае возможно его склеивание.
- Если Вы хотите перейти с комбинированных моющих средств на моющие средства «solo», то необходимо проследить за тем, чтобы устройству для смягчения воды и количеству ополаскивателя были правильно установлены.
- Биологически чистые или экологичные моющие средства: В моющих средствах с обозначениями «Био» или «Эко используется» (в целях защиты окружающей среды), как правило, сниженное количество действующих веществ или же в них полностью отсутствуют определенные составные вещества. Моющее действие продуктов подобного рода может иногда быть ограниченным.

Обзор программ

В данном обзоре приведено максимально возможное количество программ. Соответствующие программы и их расположение Вы найдете на своей панели управления.

| Вид посуды | Вид загрязнения | Программа | Возможные дополнительные функции | Процесс выполнения программы |
|--|---|---|--|--|
| Кастриולי, сковородки, прочная посуда и столовые приборы | Сильно приставшие, пригоревшие или присохшие, содержащие крахмал или белок остатки пищи |  Авто 65° - 75° | все | Сенсорно оптимизиров: Оптимизация с помощью датчиков в соответствии со степенью загрязнения. |
| Смешанная посуда и столовые приборы | Слегка присохшие, обычные бытовые остатки пищи |  /  Авто 45° - 65° | все | Сенсорно оптимизиров: Оптимизация с помощью датчиков в соответствии со степенью загрязнения. |
| Смешанная посуда и столовые приборы | Слегка присохшие, обычные бытовые остатки пищи |  / eco Эко 50° | все | Самая экономичная программа: Предварительное ополаскивание Мытье 50° Промежуточное ополаскивание Завершающее ополаскивание 35° Сушка |
| Легко повреждаемая посуда, столовые приборы, термочувствительная пластмасса и стекло | Слабо приставшие, свежие остатки пищи |  /  Авто 35° - 45° | Зона интенсивного мытья посуды VarioSpeedPlus 1/2 загрузки Экстра сушка Блестящая сушка Energy Save | Сенсорно оптимизиров: Оптимизация с помощью датчиков в соответствии со степенью загрязнения. |

| Вид посуды | Вид загрязнения | Программа | Возможные дополнительные функции | Процесс выполнения программы |
|--|---|--|---|---|
| Смешанная посуда и столовые приборы | Слегка присохшие, обычные бытовые остатки пищи |  Ночная | Зона интенсивного мытья посуды 1/2 загрузки HygienePlus Экстра сушка Блестящая сушка | Оптимизированная по шуму: Предварительное ополаскивание Мытье 50° Промежуточное ополаскивание Завершающее ополаскивание 35° Сушка |
| Легко повреждаемая посуда, столовые приборы, термочувствительная пластмасса и стекло | Слабо приставшие, свежие остатки пищи |  Стекло 40° | Зона интенсивного мытья посуды VarioSpeedPlus 1/2 загрузки Экстра сушка Блестящая сушка | Особо бережная: Предварительное ополаскивание Мытье 40° Промежуточное ополаскивание Завершающее ополаскивание 50° Сушка |
| Смешанная посуда и столовые приборы | Слегка присохшие, обычные бытовые остатки пищи | 1 h 65° | Экстра сушка Блестящая сушка | Оптимизированная по времени: Мытье 65° Промежуточное ополаскивание Завершающее ополаскивание Сушка |
| Легко повреждаемая посуда, столовые приборы, термочувствительная пластмасса и стекло | Слабо приставшие, свежие остатки пищи |  Быстрая 45° | Экстра сушка Блестящая сушка | Оптимизированная по времени: Мытье 45° Промежуточное ополаскивание Завершающее ополаскивание 50° |
| Все виды посуды | Ополаскивание холодной водой, промежуточное мытье |  Предварительное ополаскивание | Отсутствует | Ополаскивание холодной водой Предварительное ополаскивание |
| - | - |  Easy Clean Мойка машины | Отсутствует | Мойка машины 70° |

Выбор программы

Вы можете выбрать программу, подходящую к виду посуды и степени ее загрязнения.

Информация для контрольно-испытательных центров

Контрольно-испытательные центры получают указания для сравнительных испытаний (напр., согл. норме EN60436).

В данном случае речь идет об условиях проведения испытаний без указания результатов или расходных данных. Направьте запрос по электронной почте по адресу: dishwasher@test-appliances.com Укажите для этого номер модели (E-Nr.) и заводской номер (FD), которые Вы найдете на типовой табличке [35] на дверце прибора.

P+ Дополнительные функции

* В зависимости от варианта оснащения Вашей посудомоечной машины Вы можете выбирать различные дополнительные функции [7].

Экономия времени (VarioSpeedPlus) *

С помощью функции «Экономия времени» продолжительность выполнения программы может быть укорочена в зависимости от выбранной программы на 20–66%. Чтобы при укороченной продолжительности программы достичь оптимальных результатов мытья и сушки посуды, повышается расход воды и электроэнергии.

1/2 загрузки *

Если Вам необходимо помыть небольшое количество посуды (например, стаканы, чашки, тарелки), то Вы можете дополнительно включить функцию «1/2 загрузки». При этом экономятся вода, время и электроэнергия. Положите в камеру для моющего средства немного меньше средства, чем это рекомендуется для полностью загруженной машины.

Гигиеничное мытье плюс (HygienePlus) *

С помощью этой функции температура повышается и поддерживается в течение особо длительного времени с целью достижения определенного дезинфицирующего эффекта. Постоянное использование этой функции обеспечивает повышенный статус гигиены. Эта дополнительная функция идеально подходит для мытья разделочных досок или бутылочек для детского питания.



Зона интенсивного мытья посуды *

Превосходно подходит для смешанной загрузки. Вы можете мыть в нижней корзине более сильно загрязненные кастрюли и сковороды вместе с посудой с незначительным загрязнением, находящейся в верхней корзине. В данном случае повышаются давление разбрызгивания воды для нижней корзины и температура ее нагрева.



Экстра сушка *

Завершающее ополаскивание посуды при повышенной температуре и более продолжительная фаза сушки способствуют тому, что пластмассовая посуда также лучше высыхает. Расход энергии при этом слегка повышается.



Блестящая сушка *

Увеличение объема воды во время процесса мытья и продление фазы сушки предотвращают образование пятен и улучшают результат сушки. Расход энергии при этом слегка повышается. Для функции блестящей сушки рекомендуется добавлять ополаскиватель (даже при использовании комбинированных моющих средств).



Energy Save (Энергосбережение) *

С помощью функции «Энергосбережение» расход воды и электроэнергии можно снизить. Для достижения оптимальных результатов мытья и сушки посуды увеличивается продолжительность выполнения программы.



Управление прибором

Параметры программ

Параметры программ (значения расхода) Вы найдете в краткой инструкции по эксплуатации. Эти данные определялись при стандартных условиях работы машины и значении жесткости воды **Н:СЧ**. Различные факторы воздействия, как например, температура подаваемой воды или давление воды в водопроводе, могут привести к отклонениям.

Аква-сенсор *

* в зависимости от варианта оснащения Вашей посудомоечной машины

Аква-сенсор – это оптическое измерительное устройство (световой затвор), с помощью которого измеряется помутнение воды для мытья посуды.

Включение Аква-сенсора происходит в зависимости от программы. Если Аква-сенсор активирован, то «чистая» вода для мытья посуды, может использоваться далее для следующего этапа ополаскивания, в результате чего расход воды снижается на 3–6 литра. Если степень загрязненности воды выше, то она сливается и заменяется чистой водой. При мытье посуды в автоматических программах дополнительно регулируются температура нагрева воды и продолжительность выполнения программы, в зависимости от степени загрязнения посуды.

Сушка с использованием цеолита

Предупреждение

Опасность получения ожогов вследствие прикосновения к выпускному отверстию [26]!

Ни в коем случае не прикасаться к выпускному отверстию. Выпускное отверстие становится горячим, и, кроме того, любое его изменение приводит к необходимости платного обращения в сервисную службу.

Внимание!

Следите, пожалуйста, за тем, чтобы всасывающее отверстие [25] всегда оставалось открытым, и в правом заднем углу нижней корзины для посуды, над выпускным отверстием [26], не было посуды, чувствительной к повышенной температуре.

Прибор оснащен емкостью с цеолитом. Цеолит – это минерал, который может накапливать тепло и влагу и затем снова их отдавать.

На этапе мытья посуды это накопленное тепло используется для сушки минерала и нагрева воды для мытья.

Во время фазы сушки минерал впитывает влагу из внутреннего объема машины и выделяет тепло. Это выделенное тепло подается с помощью сухого воздуха во внутренний объем машины. В результате посуда высыхает быстрее и лучше.

Эти процессы таким образом значительно экономят электроэнергию.

Открытие дверцы

Чтобы открыть дверцу, нажмите на нее сверху посередине. Прибор открывается автоматически.

Если Вы активировали блокировку, нажмите дважды с короткими промежутками времени на дверцу сверху посередине.

Блокировка для безопасности детей

Посудомоечная машина оснащена электронной блокировкой. С помощью блокировки Вы можете предохранить свою посудомоечную машину от неправильного управления детьми. При включенной блокировке открывание дверцы затруднено.

Установку можно изменить следующим образом.

1. Включить выключатель ВКЛ./ВЫКЛ. [1].
2. Удерживая нажатой кнопку выбора программ [A], нажимать кнопку START [8], пока в окне индикации не появится **Н:0...**
3. Отпустить обе кнопки. Световой индикатор кнопки [A] мигает, и в окне индикации [9] отображается установленное изготовителем значение **Н:04**.
4. Нажимать кнопку выбора программ [A], пока в окне индикации [9] не появится установленное изготовителем значение **с:00**.
5. Нажатием на кнопку [C] блокировка включается **с:0 i** или выключается **с:00**.
6. Нажать кнопку START [8]. Установленное значение записано в память.

Включение прибора

1. Открыть полностью водопроводный кран.
2. Включить выключатель ВКЛ./ВЫКЛ. [1].
В целях экологичной эксплуатации при каждом запуске прибора предварительно установлена программа Эко 50°. Данная программа остается выбранной, если не будет нажата другая кнопка выбора программы [2].
3. Нажать кнопку START [8].
Процесс выполнения программы начинается.

Указание:

При каждом запуске прибора программа Эко 50° задана в виде предварительной установки в целях защиты окружающей среды. Это сберегает экологические ресурсы, а также снижает Ваши расходы.

Программа Эко 50° обладает очень бережным отношением к окружающей среде. Это – «стандартная программа» согласно Директиве ЕС 1016/2010, наиболее эффективно представляющая собой стандартный цикл мойки среднезагрязненной посуды с комбинированным энерго- и водопотреблением для мойки посуды такого вида.

Timelight (Оптическая индикация во время выполнения программы) *

* в зависимости от варианта оснащения Вашей посудомоечной машины

Во время выполнения программы под дверцей прибора на полу появляется оптическая индикация (дополнительная программная информация). В случае выдвинутого плитнусного основания или при установке посудомоечной машины по методу верхнего монтажа, когда дверца прибора находится на одном уровне с фронтальной поверхностью мебели, индикация не видна.

Возможные установки оптической индикации:

- 5:00 Индикация выключена.
- 5:01 Отображаются программа, таймер запуска, оставшееся до окончания выполнения программы время и окончание программы.

На заводе установлено 5:01.

Установку можно изменить следующим образом.

1. Включить выключатель ВКЛ./ВЫКЛ. [1].
2. Удерживая нажатой кнопку выбора программ [A], нажимать кнопку START [8], пока в окне индикации [9] не появится H:0... .
3. Отпустить обе кнопки.
Мигает световая индикация кнопки [A].
4. Нажимать кнопку выбора программ [A], пока в окне индикации [9] не появится 5:0... . (для оптической индикации) с ранее установленным значением, например, 5:01.
5. Нажимать кнопку выбора программ [C], пока в окне индикации [9] не появится нужное значение, например, 5:00.
6. Нажать кнопку START [8].
Установленное значение записано в память.

Inflight (Оптическая индикация во время выполнения программы) *

* в зависимости от варианта оснащения Вашей посудомоечной машины

Во время выполнения программы на полу под посудомоечной машиной появляется светящаяся точка. Открывать дверцу посудомоечной машины лишь после того, как световая точка на полу исчезнет. Если дверца не полностью закрыта, световая точка мигает.* При установке посудомоечной машины по методу верхнего монтажа, когда дверца машины находится на одном уровне с фронтальной поверхностью мебели, светящаяся точка не видна.

Установку можно изменить следующим образом.

1. Включить выключатель ВКЛ./ВЫКЛ. [1].
2. Удерживая нажатой кнопку выбора программ [A], нажимать кнопку START [8], пока в окне индикации не появится **h:0...**
3. Отпустить обе кнопки. Световой индикатор кнопки [A] мигает, и в окне индикации [9] отображается значение **h:0...**
4. Нажимать кнопку выбора программ [A], пока в окне индикации [9] не появится установленное изготовителем значение **1:01**.
5. Нажатием кнопки [C] можно выключить **1:00** или включить **1:01** функцию.
6. Нажать кнопку START [8].

Установленное значение записано в память.

Индикация оставшегося времени

При выборе программы в окне индикации [9] появляется оставшееся время до конца программы.

* После запуска программы оставшееся до окончания выполнения программы время отображается на полу (только в случае установки Timelight **5:01** и **5:02**).

В течение процесса выполнения программы время, оставшееся до окончания программы, определяется температурой подаваемой в машину воды, количеством посуды, а также степенью ее загрязнения, поэтому оно может изменяться (в зависимости от выбранной программы).

* в зависимости от варианта оснащения Вашей посудомоечной машины

Таймер запуска *

* в зависимости от варианта оснащения Вашей посудомоечной машины

Запуск программы можно установить на более позднее время, прибавляя по часу до 24 часов.

Таймер запуска устанавливается следующим образом.

1. Включить выключатель ВКЛ./ВЫКЛ. [1].
2. Нажимать кнопку таймера запуска [6] +, пока в окне индикации [9] не появится **h:01**.
3. Нажимая кнопку таймера запуска [6] - или +, установить нужное время.
4. Нажать кнопку START [8]. Таймер запуска задействован.
5. Чтобы отменить таймер запуска, нажимать кнопку [6] - или +, пока в окне индикации [9] не появится **h:00**.

При запуске можно произвольно изменить выбор программы.

Окончание программы

Программа закончена, когда в окне индикации [9] появится значение 0:00. Дополнительно, если включен уровень громкости сигнала, об окончании программы сообщает зуммер.

Изменить уровень громкости сигнала можно следующим образом.

1. Включить выключатель ВКЛ./ВЫКЛ. [1].
2. Удерживая нажатой кнопку выбора программ [A], нажимать кнопку START [8], пока в окне индикации не появится H:0....
3. Отпустить обе кнопки. Световой индикатор кнопки [A] мигает, и в окне индикации [9] отображается установленное изготовителем значение H:04.
4. Нажимать кнопку выбора программ [A], пока в окне индикации [9] не появится установленное изготовителем значение b:02.
5. Нажать кнопку выбора программ [C]. При каждом нажатии кнопки установочное значение повышается на одну ступень; достигнув значения b:03, индикация возвращается обратно на b:00 (выкл.).
6. Нажать кнопку START [8]. Установленное значение записано в память.

* Окончание программы отображается на полу (только в случае установки Timelight 5:01 и 5:02).

* в зависимости от варианта оснащения Вашей посудомоечной машины

Auto Power Off (Автоматическое отключение по окончании программы) или внутреннее освещение *

Для экономии энергии можно задействовать автоматическое отключение посудомоечной машины спустя 1 минуту или 120 минут по окончании программы. Можно выбрать установку от P:00 до P:02.

P:00 Прибор не выключается автоматически. Внутреннее освещение [20] горит при открытой дверце независимо от того, включен или выключен выключатель ВКЛ./ВЫКЛ. [1]. При закрытой дверце освещение выключено. Если дверца будет открыта дольше 60 минут, освещение выключится автоматически. Внутреннее освещение [20] горит только при установочном значении P:00.

P:01 Прибор выключается через 1 минуту.

P:02 Прибор выключается через 120 минут.

Указание: Следует учесть, что при установках P:01 и P:02 внутреннее освещение [20] выключено. Чтобы задействовать внутреннее освещение, нажать на выключатель ВКЛ./ВЫКЛ. [1]. Если дверца будет открыта дольше 60 минут, освещение выключится автоматически.

Установку можно изменить следующим образом:

1. Включить выключатель ВКЛ./ВЫКЛ.
2. Удерживая нажатой кнопку выбора программ A, нажимать кнопку START 8, пока в окне индикации не появится *H:0...*
3. Отпустить обе кнопки. Световой индикатор кнопки A мигает, и в окне индикации 9 отображается значение *H:0...*
4. Нажимать кнопку выбора программ A, пока в окне индикации 9 не появится значение *P:0...*
5. Нажать кнопку выбора программ C.
При каждом нажатии кнопки установочное значение повышается на одну ступень; достигнув значения *P:00*, индикация сбрасывается на *P:00*.
6. Нажать на кнопку START 8.
Установленное значение записано в память.

* в зависимости от варианта оснащения Вашей посудомоечной машины

Выключение прибора

Через некоторое время после окончания программы:

1. Выключить выключатель ВКЛ./ВЫКЛ.
2. Закрыть водопроводный кран (не требуется для приборов с аква-стопом).
3. Извлечь посуду, после того как она остынет.

Указание: После окончания программы подождите, пока прибор немного охладится, перед тем, как открывать дверцу. Это поможет Вам избежать выхода пара, длительное воздействие которого отрицательно сказывается на состоянии мебели Вашего кухонного гарнитура.

Прерывание программы

Внимание!

Вследствие увеличения объема (избыточного давления) дверца прибора может резко распахнуться и/или вода может вылиться! Если Вы открыли дверцу подключенного к горячей воде или нагретого прибора, тогда дверцу прибора всегда следует сначала притворить на несколько минут, а затем закрыть.

1. Выключить выключатель ВКЛ./ВЫКЛ. .
Световые индикации гаснут. Программа остается записанной в память.
2. Чтобы продолжить программу, включить выключатель «ВКЛ./ВЫКЛ.» .

Прерывание программы (Reset)

1. Открыть дверцу.
2. Нажимать на кнопку «START» 8 примерно 3 секунды.
В окне индикации 9 появится значение *0:01*.
3. Закрыть дверцу. Программа выполняется в течение примерно 1 минуты.
В окне индикации 9 появится значение *0:00*.
4. Открыть дверцу.
5. Выключить выключатель ВКЛ./ВЫКЛ. .
6. Закрыть дверцу.

Изменение программы

После нажатия на кнопку «START» [8] уже невозможно изменить программу. Изменить программу можно только путем ее отмены (Reset).

Интенсивная сушка

При завершающем ополаскивании вода нагревается до более высокой температуры, что позволяет достичь лучшего результата сушки посуды. Продолжительность выполнения программы может при этом незначительно увеличиться. (Легко повреждаемая посуда требует осторожного обращения!)

Установку можно изменить следующим образом.

1. Включить выключатель ВКЛ./ВЫКЛ. [1].
2. Удерживая нажатой кнопку выбора программ [A], нажимать кнопку START [8], пока в окне индикации [9] не появится H:0... .
3. Отпустить обе кнопки. Световой индикатор кнопки [A] мигает, и в окне индикации [9] отображается установленное изготовителем значение H:04.
4. Нажимать кнопку выбора программ [A], пока в окне индикации [9] не появится установленное изготовителем значение d:00.
5. Нажатием кнопки [C] можно включить d:01 или выключить d:00 интенсивную сушку.
6. Нажать кнопку START [8]. Установленное значение записано в память.



Чистка и техническое обслуживание

Регулярные проверка и техническое обслуживание Вашего прибора позволят избежать возникновения неисправностей. Это сэкономит Вам деньги и нервы.

Общее состояние посудомоечной машины

* Внутреннее пространство посудомоечной машины в основном очищается самостоятельно. Для удаления отложений посудомоечная машина с определенной периодичностью автоматически меняет ход программы (например, повышает температуру мытья посуды). Это приводит к увеличению параметров расхода в данной программе.

* в зависимости от варианта оснащения Вашей посудомоечной машины

Если, несмотря на это, внутри машины остались отложения, их нужно удалить следующим образом.

1. Загрузить моющее средство в камеру [33] для мощного средства.
2. Выбрать программу с наиболее высокой температурой.
3. Запустить программу без посуды.



Предупреждение

Опасность для здоровья вследствие использования мощных средств, содержащих хлор!

Всегда использовать только моющие средства без хлора.

Указания

- Для мойки прибора используйте только специально предназначенные для этого моющие средства.
- Регулярно протирайте уплотнения дверцы влажной матерчатой салфеткой с небольшим количеством моющего средства. Этим поддерживается чистота и гигиеничность уплотнения дверцы.
- При длительных перерывах в работе машины оставьте дверцу прислоненной. Этим предотвращается образование неприятного запаха.
- Ни в коем случае не мойте посудомоечную машину парочистителем. Производитель не несет ответственности за возникшие повреждения.
- Регулярно протирайте переднюю панель посудомоечной машины и панель управления влажной матерчатой салфеткой с небольшим количеством моющего средства.
- Не используйте губки с шероховатой поверхностью и абразивные чистящие средства. Они оставляют царапины на поверхности машины.
- Для посудомоечных машин с передней панелью из нержавеющей стали не используйте губчатые салфетки или несколько раз тщательно вымойте их перед первым применением. Это предотвращает коррозию.

Мойка машины *

Мойка машины в сочетании с имеющимися в общей продаже средствами для мойки машины – это программа, предназначенная для профилактического ухода за посудомоечной машиной. Отложения, в том числе жир и накипь, могут стать причиной неисправностей посудомоечной машины. Чтобы предотвратить неисправности и уменьшить образование запахов, мы рекомендуем регулярно выполнять мойку посудомоечной машины.

* Когда на панели управления загорится индикатор мойки машины или на дисплее передней панели появится соответствующее указание, выполните мойку машины **без посуды**. После того, как мойка машины будет выполнена, индикатор на панели управления гаснет.

Если Ваша посудомоечная машина не имеет функции напоминания, следуйте указаниям по применению средств для мойки машины.

Указания

- Удалите крупные загрязнения внутри машины влажной матерчатой салфеткой.
- Выполните программу, пользуясь средством для мойки машины, без загрузки посуды.
- Используйте специальное средство для мойки машины без средства для мытья посуды.
- Соблюдайте правила безопасности и указания по применению на упаковке средств для мойки машины.
- * После трех циклов мытья посуды индикатор на панели управления автоматически гаснет, даже если мойка машины не была выполнена.

* в зависимости от варианта оснащения Вашей посудомоечной машины

Специальная соль и ополаскиватель

Добавьте специальную соль и/или ополаскиватель, когда загорятся индикаторы наличия на панели управления **4** и **5**.

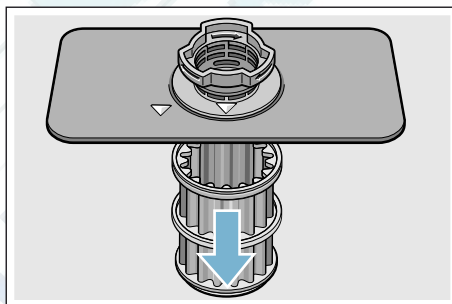
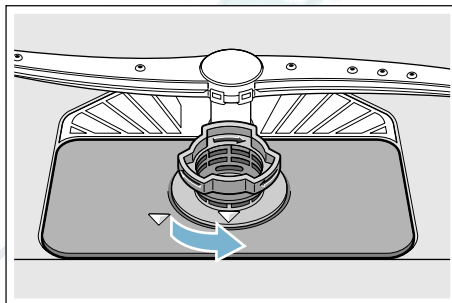
Фильтры

Фильтры **29** улавливают имеющиеся в промывочной воде крупные загрязнения, с тем чтобы они не попали в насос. Время от времени фильтры могут забиваться этими загрязнениями.

Фильтрующая система состоит из

- фильтра для грубой очистки
- плоского фильтра для тонкой очистки
- микрофильтра

1. После каждого мытья посуды фильтры следует проверять на наличие в них остатков пищи.
2. Выкрутить цилиндрический фильтр, как показано на рисунке, и извлечь фильтрующую систему.



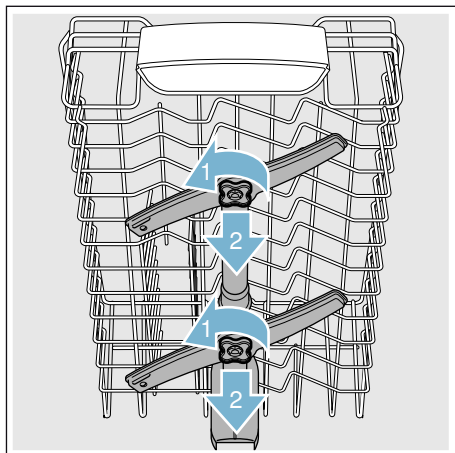
3. При необходимости удалить остатки загрязнений и почистить фильтры под проточной водой.
4. Установить фильтрующую систему на место в обратной последовательности, проследив, чтобы маркировочные стрелки после закрывания располагались друг напротив друга.

Распылительные коромысла

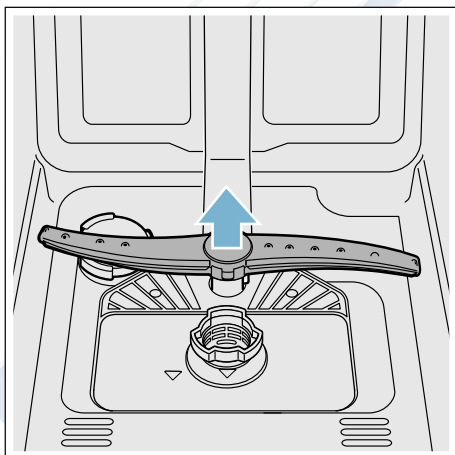
Накись и загрязнения, попадающие на распылительные коромысла **23** и **27** из воды, в которой моется посуда, могут заблокировать отверстия в коромыслах и их опорные узлы.

ru Что делать в случае неисправности?

1. Проконтролируйте отверстия распылительных коромысел, из которых поступает вода, на наличие загрязнений.
2. Отвинтите верхние распылительные коромысла [23] (1/4 оборота).



3. Снимите нижнее распылительное коромысло [27] по направлению вверх.



4. Промойте распылительные коромысла в проточной воде.
5. Установите на место и зафиксируйте или прикрутите распылительные коромысла.

? Что делать в случае неисправности?

Как показывает опыт, большинство неисправностей, которые возникают в повседневной эксплуатации, Вы можете устранить сами. Благодаря этому, Вы быстро сможете начать снова использовать Ваш прибор. В последующем обзоре Вы найдёте возможные причины неисправностей и полезные указания для их устранения.

Указание: Если прибор остановится во время мытья посуды без видимых причин останавливается или не запускается, тогда выполните сначала функцию Отмена программы (Reset) → "Управление прибором" на страница 31.

⚠ Предупреждение

В результате некачественного ремонта или использования не оригинальных запасных частей не исключено, что пользователю будет нанесен значительный материальный ущерб, и ему может грозить опасность!

Ремонтные работы всегда поручать специалистам. В случае необходимости для замены всегда использовать оригинальные запасные части.

Откачивающий насос

Крупные остатки пищи или посторонние предметы, пропущенные фильтрами, могут заблокировать откачивающий насос. Тогда вода после мытья посуды стоит над фильтром.

Предупреждение

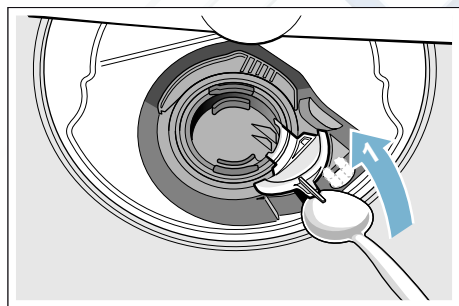
Опасность порезов!

Острые и колющие предметы или осколки стекла могут заблокировать откачивающий насос.

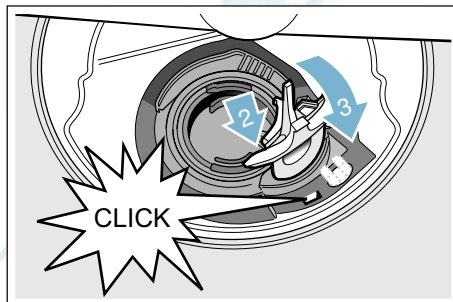
Посторонние предметы устранять всегда с осторожностью.

Чистка откачивающего насоса:

1. Отсоединить посудомоечную машину от сети.
2. Извлечь верхнюю [22] и нижнюю корзину [31].
3. Извлечь фильтры [29].
4. Вычерпать воду, при необходимости воспользоваться губкой.
5. Крышку насоса (как изображено на рисунке) приподнять с помощью ложки. Взять крышку насоса за язычок и приподнять наискосок вовнутрь (1). Полностью снять крышку.

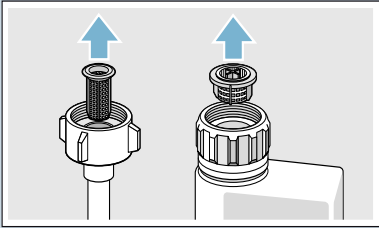


6. Проверить, не застряли ли между лопастями крыльчатки посторонние предметы и удалить их при наличии.
7. Крышку насоса вернуть в исходное положение (2) и нажать вниз до фиксации в пазе (3).



8. Встроить фильтры.
9. Вставить корзины обратно на место.

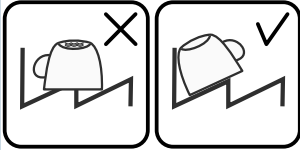
Таблица неисправностей

| Неисправность | Причина | Устранение |
|---|--|---|
| Светится индикатор «Проверить подачу воды». | Подающий шланг перегнут. | Проложить подающий шланг без загибов. |
| | Водопроводный кран закрыт. | Открыть водопроводный кран. |
| | Водопроводный кран заклинило или он забит накипью. | Открыть водопроводный кран. Количество воды, протекающей при открытой подаче воды, должно составлять, как минимум, 10 л/мин. |
| | Засорился фильтр в месте подачи воды. | Выключить прибор и извлечь штепсельную вилку из розетки. Закрыть водопроводный кран. Отвинтить штуцер подключения воды. |
| | |  <p>Провести чистку фильтра в подающем шланге. Снова привинтить штуцер подключения воды. Проверить герметичность. Восстановить электроснабжение. Включить прибор.</p> |
| Светится код неисправности E:07 . | Всасывающее отверстие (с правой стороны внутри прибора) закрыто посудой. | Разместить посуду таким образом, чтобы всасывающее отверстие оставалось открытым. |
| Светится код неисправности E: 12 . | Нагревательный элемент забит накипью или загрязнен. | Выполнить чистку прибора с использованием средства по уходу за машиной или средства для удаления накипи. Использовать посудомоечную машину вместе с устройством для смягчения воды и проверить настройку. → "Устройство для смягчения воды / Специальная соль" на страница 15 |
| Светится код неисправности E: 14 . | Водозащитная система активирована. | Закрыть кран подачи воды. Позвоните в сервисную службу и назовите код ошибки. |
| Светится код неисправности E: 15 . | | |
| Светится код неисправности E: 16 . | Постоянная подача воды. | |

* в зависимости от варианта оснащения Вашей посудомоечной машины

| Неисправность | Причина | Устранение |
|--|---|---|
| Светится код неисправности E:22 . | Фильтры [29] загрязнены или засорены. | Прочистить фильтры. → "Фильтры" на страница 39 |
| Светится код неисправности E:24 . | Сливной шланг засорен или перегнут. | Проложить шланг без загибов, при необходимости удалить отложения. |
| | Подсоединение к сифону еще закрыто. | Проверить подсоединение к сифону и открыть при необходимости. |
| | Крышка откачивающего насоса не закреплена. | Зафиксировать правильно крышку. → "Откачивающий насос" на страница 41 |
| Светится код неисправности E:25 . | Откачивающий насос заблокирован или крышка откачивающего насоса не зафиксирована. | Прочистить насос и правильно зафиксировать крышку. → "Откачивающий насос" на страница 41 |
| Светится код неисправности E:27 . | Напряжение в сети слишком низкое. | Прибор в исправности, проверить напряжение в сети и домашнюю электропроводку. |
| Цифровой индикатор показывает другой код неисправности. (E:01 до E:30) | Вероятно, возникла техническая неисправность. | Выключить прибор с помощью выключателя ВКЛ./ВЫКЛ. [1]. Снова включить прибор через некоторое время. В случае повторного возникновения проблемы закрыть водопроводный кран и извлечь штепсельную вилку из розетки. Позвоните в сервисную службу и назовите код ошибки. |
| Цифровой индикатор [9] показывает L или H . * | Все в норме! | См. turboSpeed 20 мин в разделе «Обзор программ». * |
| Индикаторы наличия специальной соли [4] и/или ополаскивателя [5] светятся. | Ополаскивателя больше нет. | Добавить ополаскиватель. |
| | Соли больше нет. | Добавить специальную соль. |
| | Датчик не может распознать соль в таблетках. | Использовать другую специальную соль. |
| Индикаторы наличия специальной соли [4] и/или ополаскивателя [5] не светятся. | Индикаторы наличия выключены. | Активирование/деактивирование (раздел «Устройство для смягчения воды/Специальная соль» → Страница 15 или «Ополаскиватель» → Страница 16). |
| | В машине еще достаточное количество специальной соли/ополаскивателя. | Проверить индикаторы наличия и уровни заполнения контейнеров. |
| Горит индикатор мойки машины. * | Рекомендуется мойка машины. | Выполнить мойку машины без посуды, используя специальное средство по уходу за машиной. После 3 процедур мойки посуды индикатор автоматически гаснет, даже если мойка машины не была выполнена. |

* в зависимости от варианта оснащения Вашей посудомоечной машины

| Неисправность | Причина | Устранение |
|--|--|---|
| По окончании программы в приборе остается вода. | Засорилась система фильтров или участок под фильтрами [29]. | Прочистить фильтры и участок под фильтрами. |
| | Программа еще не закончена | Дождаться завершения программы или выполнить Reset. |
| Посуда не высохла. | Ополаскивателя в контейнере слишком мало или нет вообще. | Добавить ополаскиватель. |
| | Была выбрана программа без сушки. | Выбрать программу с сушкой. → "Обзор программ" на страница 28 |
| | Вода собирается в углублениях посуды и столовых приборов. | Загружать посуду в наклонном положении, соответствующие предметы посуды размещать как можно более наклонно. |
| | |  |
| | Используемое комбинированное моющее средство обладает низкой эффективностью сушки. | Использовать другое комбинированное моющее средство с лучшей эффективностью сушки. Дополнительное применение ополаскивателя повышает эффективность сушки. |
| | Интенсивная сушка для улучшенной сушки не задействована. | Задействовать интенсивную сушку. → "Управление прибором" на страница 31 |
| | Посуда слишком рано извлечена из машины или процесс сушки был еще не завершен. | Дождаться завершения программы или извлечь посуду только через 30 минут после окончания программы. |
| Примененный экологичный ополаскиватель обладает ограниченной эффективностью сушки. | Применять фирменные ополаскиватели. Экологичные продукты могут обладать ограниченной эффективностью. | |
| Пластмассовая посуда не высохла. | Особые свойства пластмассы. Пластмасса обладает более низкими теплоаккумулирующими свойствами и в результате этого хуже сушится. | |

* в зависимости от варианта оснащения Вашей посудомоечной машины

| Неисправность | Причина | Устранение |
|--|---|---|
| Столовые приборы не высохли. | Столовые приборы были плохо размещены в корзине для столовых приборов. | Разместить столовые приборы по мере возможности на некотором расстоянии друг от друга, избегать прилегания предметов друг к другу. |
| | Столовые приборы были плохо размещены в выдвижном контейнере для столовых приборов. | Разместить столовые приборы правильно и, по мере возможности, на некотором расстоянии друг от друга. |
| Внутренние стенки прибора после мытья мокрые. | Прибор в исправности. | В результате принципа действия конденсационной сушки наличие капель воды внутри прибора обусловлено физическими свойствами и желательнo. Влага из воздуха конденсируется на внутренних стенках посудомоечной машины, стекает вниз и откачивается. |
| * в зависимости от варианта оснащения Вашей посудомоечной машины | | |

РЕМБИТТЕХ
Ремонт и установка бытовой техники

| Неисправность | Причина | Устранение |
|--|---|--|
| Остатки пищи на посуде. | Предметы посуды расположены слишком близко друг к другу, корзина переполнена. | Размещать посуду таким образом, чтобы между предметами было достаточно свободного места, и поверхность посуды хорошо омывалась струями воды. Избегать прилегания предметов друг к другу. |
| | Что-то препятствует вращению распылительного коромысла. | Размещать посуду таким образом, чтобы не препятствовать свободному вращению распылительного коромысла. |
| | Засорились форсунки в распылительном коромысле. | Прочистить форсунки в распылительном коромысле. → "Чистка и техническое обслуживание" на страница 37 |
| | Фильтры [29] загрязнены. | Прочистить фильтры. → "Чистка и техническое обслуживание" на страница 37 |
| | Фильтры [29] вставлены неправильно и/или не зафиксированы. | Вставить правильно фильтры и зафиксировать. |
| | Слишком слабая программа мытья. | Выбрать более интенсивную программу мытья. Повысить чувствительность сенсорной системы. |
| | Посуда слишком сильно помыта предварительно, поэтому сенсорная система выбирает слабый процесс выполнения программы. Стойкие загрязнения частично не смываются. | Не ополаскивать предварительно посуду. Удалить только крупные остатки пищи. Повысить чувствительность сенсорной системы. Рекомендуется программа Эко 50° или Интенсивн. |
| | Размещенные в углах высокие узкие емкости недостаточно хорошо вымыты. | Не размещать высокие узкие емкости в слишком наклонном положении и в углах. |
| Левая и правая стороны верхней корзины [22] установлены не на одинаковом уровне. | Установить верхнюю корзину с обеих сторон на одном уровне при помощи боковых рычагов. | |

* в зависимости от варианта оснащения Вашей посудомоечной машины

| Неисправность | Причина | Устранение |
|--|---|--|
| Остатки моющего средства | Крышка камеры для моющего средства [33] заблокирована предметами посуды, поэтому крышка не открывается полностью. | Не размещать посуду над подставкой для таблеток [24]. Посуда может заблокировать крышку камеры для моющего средства, поэтому крышка не откроется полностью. → "Верхняя корзина для посуды" на страница 19 Не размещать предметы посуды или ароматизаторы в подставке для таблеток моющего средства. |
| | Крышка камеры для моющего средства [33] заблокирована таблеткой. | Таблетку следует размещать плашмя, а не на ребро. |
| | В быстрой или короткой программе применена таблетка. Моющее средство не успело раствориться во время выполнения выбранной короткой программы. | Для быстрой или короткой программы время растворения таблетки слишком долгое. Использовать порошок для мытья посуды или более интенсивную программу. |
| | Моющие свойства и растворимость ухудшились в результате длительного хранения или моющее средство сильно слиплось. | Сменить моющее средство. |
| Пятна воды на изделиях из пластмассы. | Образование капель на пластмассовой поверхности неизбежно в силу физических свойств материала. После сушки видны пятна воды. | Использовать более интенсивную программу (больше смены воды). Размещать посуду в наклонном положении. Использовать ополаскиватель. При необходимости повысить установочное значение для смягчения воды. |
| * в зависимости от варианта оснащения Вашей посудомоечной машины | | |

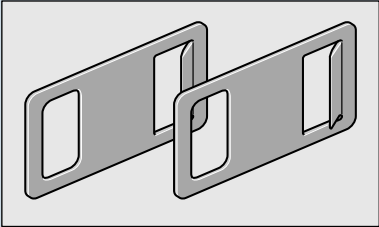
| Неисправность | Причина | Устранение |
|--|---|---|
| В резервуаре или на дверце образовывается стирающийся или смывающийся налет. | Вещества, входящие в состав моющего средства, откладываются на поверхности. Такой налет в большинстве случаев не поддается удалению при помощи химических средств (средство для чистки посудомоечных машин, ...). | Сменить марку моющего средства. Почистить прибор механически. |
| | Если на дне резервуара образовывается «белый налет», то устройство для смягчения воды установлено на предельно низком значении. | Повысить установочное значение для смягчения воды и при необходимости сменить моющее средство. |
| | Крышка контейнера для соли [28] не завинчена. | Завинтить правильно крышку контейнера для соли. |
| | Только для стекла: начинающаяся коррозия стекла в действительности не стирается. | См. «Повреждение стекла и посуды» → Страница 19. |
| Белый трудноудаляемый налет на посуде, резервуаре или дверце. | Вещества, входящие в состав моющего средства, откладываются на поверхности. Такой налет в большинстве случаев не поддается удалению при помощи химических средств (средство для чистки посудомоечных машин, ...). | Сменить марку моющего средства. Почистить прибор механически. |
| | Неправильная установка уровня жесткости воды или жесткость воды выше 8,9 ммоль/л. | Настроить устройство для смягчения воды в соответствии с инструкцией по эксплуатации или добавить соль. |
| | Низкая эффективность моющего средства «3 в 1» (3in1) или биологического/экологичного моющего средства. | Настроить устройство для смягчения воды в соответствии с инструкцией по эксплуатации или использовать отдельные средства (фирменное моющее средство, соль, ополаскиватель). |
| | Низкая дозировка моющего средства. | Увеличить дозировку моющего средства или сменить моющее средство. |
| | Выбрана слишком слабая программа мытья. | Выбрать более интенсивную программу мытья. |
| * в зависимости от варианта оснащения Вашей посудомоечной машины | | |

| Неисправность | Причина | Устранение |
|---|---|---|
| Следы чая или губной помады на посуде. | Слишком низкая температура воды для мытья посуды. | Выбрать программу с более высокой температурой воды для мытья посуды. |
| | Недостаточное количество моющего средства или неподходящее моющее средство. | Загрузить подходящее моющее средство в надлежащей дозировке. |
| | Посуда слишком сильно помыта предварительно, поэтому сенсорная система выбирает слабый процесс выполнения программы. Стойкие загрязнения частично не смываются. | Не ополаскивать предварительно посуду. Удалить только крупные остатки пищи. Повысить чувствительность сенсорной системы. Рекомендуется программа Эко 50° |
| Цветные (синие, желтые, коричневые) трудноудаляемые или вообще неудаляемые налеты в приборе или на посуде из нержавеющей стали. | Образование отложений из компонентов овощей (напр.: капусты, сельдерея, картофеля, макаронных изделий, ...) или воды из водопровода (напр., марганец). | Частично удаляются при помощи средства для чистки посудомоечных машин или механической чистки. Налет не представляет никакой опасности для здоровья. |
| | Образование отложений из компонентов металлов на посуде из серебра или алюминия. | Частично удаляются при помощи средства для чистки посудомоечных машин или механической чистки. |
| Цветные (желтые, оранжевые, коричневые) легкоудаляемые отложения внутри прибора (преимущественно в области дна). | Образование отложений из компонентов остатков пищи и водопроводной воды (накипь), «мылообразные» | Проверить исправность работы устройства для смягчения воды (добавить специальную соль) или активировать функцию смягчения воды во время применения комбинированных моющих средств (таблеток). |
| Изменение цвета пластмассовых элементов внутри прибора. | Пластмассовые элементы внутри прибора могут за время эксплуатации посудомойной машины изменить свой цвет. | Изменение цвета представляет собой естественный процесс и не влияет на работоспособность посудомоечной машины. |
| Цветной налет на изделиях из пластмассы. | Слишком низкая температура воды для мытья посуды. | Выбрать программу с более высокой температурой воды для мытья посуды. |
| | Посуда слишком сильно помыта предварительно, поэтому сенсорная система выбирает слабый процесс выполнения программы. Стойкие загрязнения частично не смываются. | Не ополаскивать предварительно посуду. Удалить только крупные остатки пищи. Повысить чувствительность сенсорной системы. Рекомендуется программа Эко 50° |

* в зависимости от варианта оснащения Вашей посудомоечной машины

| Неисправность | Причина | Устранение |
|--|--|---|
| Удаляемые разводы на стекле, стекле с металлическим отливом и столовых приборах. | Слишком много ополаскивателя. | Установить подаваемое количество ополаскивателя на более низкий уровень. |
| | Ополаскиватель не заполнен или установлен слишком низкий уровень подаваемого количества ополаскивателя. | Заполнить ополаскиватель и проверить дозировку (рекомендуется уровень 4–5). |
| | Остатки моющего средства в стадии программы «Завершающее ополаскивание». Крышка камеры для моющего средства заблокирована предметами посуды (крышка не открывается полностью). | Предметы посуды не должны блокировать крышку камеры для моющего средства. Не размещать предметы посуды или ароматизаторы в подставке для таблеток моющего средства. |
| | Посуда слишком сильно помыта предварительно, поэтому сенсорная система выбирает слабый процесс выполнения программы. Стойкие загрязнения частично не смываются. | Не ополаскивать предварительно посуду. Удалить только крупные остатки пищи. Повысить чувствительность сенсорной системы. Рекомендуется программа Эко 50° |
| Начавшееся или уже существующее, необратимое помутнение стекла. | Изделия из стекла не устойчивы для мытья в посудомоечной машине, а только пригодны для мытья в посудомоечной машине. | Использовать устойчивые для мытья в посудомоечной машине изделия из стекла. Избегать продолжительной фазы парообразования (время после завершения процесса мытья посуды). Использовать процесс мытья посуды при более низкой температуре. Настроить устройство для смягчения воды в соответствии с жесткостью воды (при необходимости на уровень ниже). Использовать моющее средство с компонентом для защиты стекла. |
| * в зависимости от варианта оснащения Вашей посудомоечной машины | | |

| Неисправность | Причина | Устранение |
|--|--|---|
| На столовых приборах следы ржавчины. | Столовые приборы недостаточно устойчивы к воздействию коррозии. Лезвия ножей чаще подвержены коррозии. | Использовать нержавеющие столовые приборы. |
| | Столовые приборы ржавеют также в том случае, если вместе с ними моются ржавеющие предметы (ручки кастрюль, поврежденные корзины для посуды и т.д.). | Не мыть ржавеющие предметы. |
| | В воде для мытья посуды слишком высокое содержание соли, так как крышка контейнера для соли не полностью завинчена или при загрузке соль была просыпана. | Завинтить прочно крышку контейнера для соли или удалить просыпанную соль. |
| Прибор не включается или не управляется. | Функциональный выход из строя. | Отсоединить прибор от электросети; извлечь вилку из розетки или выключить предохранитель. Подождать не менее 5 секунд, потом подсоединить прибор к электросети. |
| Прибор не включается. | Неисправен предохранитель в доме. | Проверить предохранитель. |
| | Сетевой кабель не подсоединен к сети. | Убедиться в том, что сетевой кабель полностью подсоединен к прибору с задней стороны и к розетке. Проверить, исправна ли розетка. |
| | Дверца прибора не полностью закрыта. | Закрыть дверцу. |
| Программа запускается самостоятельно. | Вы не дождались окончания программы. | Выполнить Reset. |
| * в зависимости от варианта оснащения Вашей посудомоечной машины | | |

| Неисправность | Причина | Устранение |
|--|---|--|
| Дверца не открывается, если Вы попытаетесь ее открыть. | Блокировка для защиты детей активирована. | Нажать на дверцу посередине дважды с короткими промежутками времени. Деактивировать блокировку для защиты детей (см. раздел «Управление прибором»). |
| | Дверца установлена неправильно. | Установить дверцу правильно с помощью инструкции по монтажу. |
| | Прибор обесточен. | Проверить штепсельную вилку и предохранители. Разместить приложенную экстренную разблокировку сверху справа и слева на мебельной плите и открыть дверцу, слегка потянув. |
| |  | |
| | Дверца и уплотнение дверцы загрязнены. | Дверцу и уплотнение дверцы следует протереть влажной тканью с небольшим количеством моющего средства. |
| | Механизм автоматического открывания дверцы не находится в основном положении. | После закрывания дверцы следует подождать одну секунду, чтобы ее можно было открыть снова. |
| Дверца открывается с трудом. | Активирована блокировка для защиты детей. | Выключите блокировку для безопасности детей. |
| Дверца не закрывается. | Замок дверцы закрылся. | Закреть дверцу, приложив большее усилие. |
| | Дверца плохо закрывается вследствие неправильного монтажа. | Проверить правильность монтажа: Двери или монтажные детали при закрывании не должны задевать другие предметы. |
| Крышка камеры для моющего средства не закрывается. | Камера для моющего средства или направляющие проемы крышки заблокированы слипшимися остатками моющего средства. | Удалить остатки моющего средства. |

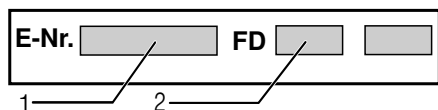
* в зависимости от варианта оснащения Вашей посудомоечной машины

| Неисправность | Причина | Устранение |
|---|---|--|
| Остатки моющего средства в камере для моющего средства [33] или в подставке для таблеток моющего средства [24]. | Распылительные коромысла заблокированы предметами посуды, поэтому моющее средство не смывается. | Убедиться в том, что распылительные коромысла могут свободно вращаться. |
| | Камера для моющего средства была при заполнении влажная. | Заполнять моющее средство только в сухую камеру для моющего средства. |
| Прибор останавливается во время выполнения программы или программа прекращается. | Дверца неплотно закрыта. | Закрыть дверцу. |
| | Не размещать предметы посуды или ароматизаторы в подставке для таблеток моющего средства. Верхняя корзина давит на внутреннюю сторону дверцы и не позволяет надежно закрыть дверцу. | Проверить, не вдавлены ли в заднюю стенку розетка или неснятый фиксатор шланга. |
| Постукивание при работе выпускных клапанов. | Прервана подача электроэнергии и/или воды. | Возобновить подачу электроэнергии и/или воды. |
| | Зависит от санитарно-технического оборудования здания, т.к. не является неисправностью прибора. Не влияет на работу прибора. | Устранение невозможно. |
| Постукивание или дребезжание. | Распылительное коромысло стучит по посуде, посуда размещена неправильно. | Размещать посуду таким образом, чтобы распылительные коромысла не стучали по посуде. |
| | Если загружено небольшое количество посуды, то струи воды попадают прямо на внутренние стенки резервуара. | Загрузить в прибор больше посуды или распределить посуду в машине равномернее. |
| | Легкие предметы посуды передвигаются во время мытья. | Легкую посуду размещать устойчиво. |
| Необычно сильное пенообразование. | В контейнере для ополаскивателя находится средство для мытья посуды вручную. | Немедленно заполнить ополаскиватель в контейнер для ополаскивателя. |
| | Пролит ополаскиватель. | Вытереть ополаскиватель тряпкой. |

* в зависимости от варианта оснащения Вашей посудомоечной машины

Сервисная служба

Обратитесь, пожалуйста, за помощью в сервисную службу, если Вам не удастся самостоятельно устранить неисправность. Мы всегда найдем подходящее решение, и Вам не придется лишний раз вызывать техника. Контактные данные ближайшей сервисной службы Вы найдете на обратной стороне данной инструкции по эксплуатации или в приложенном списке сервисных служб. Назовите, пожалуйста, при звонке номер изделия (E-Nr. = 1) и заводской номер (FD = 2), которые Вы найдете на типовой табличке [35] на дверце прибора.



Положитесь на компетентность изготовителя. Обратитесь к нам. В этом случае Вы можете быть уверены, что ремонт будет произведен грамотными специалистами с использованием оригинальных запасных частей для Вашего бытового прибора.

Установка и подключение

Для правильной эксплуатации, посудомоечная машина должна быть квалифицированно подключена. Данные, касающиеся подачи и слива, а также параметры электроподключения должны соответствовать требуемым критериям, приведенным в следующих разделах и в инструкции по монтажу.

Соблюдайте при монтаже последовательность рабочих операций:

1. Проверка при поставке
2. Установка
3. Подключение к канализации
4. Подключение к питьевой воде
5. Подключение к электросети

Комплект поставки

Обращайтесь с рекламациями в магазин, где вы приобрели прибор, или в нашу сервисную службу.

- Посудомоечная машина
- Инструкция по эксплуатации
- Инструкция по монтажу
- Краткая инструкция*
- Гарантия*
- Материал для монтажа
- Металлический лист для защиты от пара*
- Резиновый фартук*
- Сетевой кабель

* в зависимости от варианта оснащения Вашей посудомоечной машины

Указания по технике безопасности

Соблюдайте, пожалуйста, указания по технике безопасности, приведенные в разделе → "При установке" на страница 6.

Поставка

На заводе-изготовителе Ваша посудомоечная машина была тщательно проверена на безупречность функционирования. После этого остались небольшие пятна от воды. Они исчезнут после первого мытья посуды.

Технические данные

- **Вес:**
максимум 45 кг.
- **Напряжение:**
220-240 В, 50 Гц или 60 Гц.
- **Потребляемая мощность:**
2000 - 2400 Вт.
- **Защита предохранителями:**
10/16 А (UK 13 А).
- **Потребляемая мощность:**
выключенное состояние (Po)* 0,20 Вт.
включенное состояние (состояние готовности) (PI)* 0,20 Вт.
*согл. Директивам (ЕС) № 1016/2010 и 1059/2010.
Дополнительные функции и установки могут повысить потребляемую мощность.
- **Давление воды:**
минимум 0,05 МПа (0,5 бара), максимум 1 МПа (10 бар).
При более высоком давлении воды: установить на входе редукционный клапан.
- **Количество подаваемой воды:**
минимум 10 литров/минуту.
- **Температура воды:**
Холодная вода.
Для горячей воды:
максимальная температура 60 °С.
- **Вместимость:**
9–10 стандартных столовых приборов (в зависимости от варианта оснащения Вашей посудомоечной машины)

Установка

Необходимые монтажные размеры приведены в инструкции по монтажу. С помощью регулируемых ножек установить прибор в горизонтальное положение. При этом проследить за тем, чтобы прибор стоял устойчиво.

- Если приборы, предназначенные для встраивания или нижнего монтажа, позднее ставятся отдельно, как стационарные приборы, то в этом случае должны быть приняты меры по защите их от опрокидывания, например, путем крепления к стене винтами или установки под сплошной столешницей, соединенной винтами с соседними шкафами.
- Прибор можно без проблем встраивать в кухонный гарнитур между двумя деревянными или пластмассовыми стенками.

Подключение к канализации

1. Необходимые рабочие операции описаны в инструкции по монтажу, при необходимости установить сифон со сливным патрубком.
2. С помощью приложенных деталей присоединить сливной шланг к сливному патрубку сифона. Проследите, пожалуйста, чтобы сливной шланг не был перегнут, сдавлен или запутан, и чтобы в сливном отверстии не было пробки, препятствующей сливу воды!

Подключение к питьевой воде

1. Шланг подачи питьевой воды присоединить к водопроводному крану в соответствии с инструкцией по монтажу, при помощи приложенных деталей. Следите за тем, чтобы шланг подачи питьевой воды не был перегнут, сдавлен или запутан.
2. При замене прибора следует всегда использовать новый шланг для подачи воды.

Давление воды:

минимум 0,05 МПа (0,5 бара),
максимум 1 МПа (10 бар).

При более высоком давлении воды:
установить на входе редукционный клапан.

Количество подаваемой воды:

минимум 10 литров/минуту.

Температура воды:

Холодная вода.

Для горячей воды:

максимальная температура 60 °С.

Подключение к горячей воде *

* в зависимости от варианта оснащения Вашей посудомоечной машины

Посудомоечную машину можно подключать к холодной или горячей воде макс. до 60 °С. Подключение к горячей воде рекомендуется, если она поступает из энергетически экономичной системы нагрева воды при наличии соответствующего оборудования, напр., солнечная установка с циркуляционным трубопроводом. Это помогает сэкономить электроэнергию и время. С помощью установки режима горячей воды **А:0** можно оптимально настроить прибора для работы с горячей водой. При этом рекомендуется температура воды (температура воды на входе в прибор) не ниже 40 °С и не выше 60 °С. Подключение к горячей воде не рекомендуется, если вода нагревается в электрическом водонагревателе.

Установку для горячей воды можно изменить следующим образом.

1. Включить выключатель ВКЛ./ВЫКЛ. .
2. Удерживая нажатой кнопку выбора программ **А**, нажимать кнопку START **8**, пока в окне индикации не появится **Н:0**....
3. Отпустить обе кнопки. Световой индикатор кнопки **А** мигает, и в окне индикации **9** отображается значение **Н:0**... .
4. Нажимать кнопку выбора программ **А**, пока в окне индикации **9** не появится установленное изготовителем значение **А:00**.
5. Нажатием кнопки **С** можно выключить **А:00** или включить **А:0** ! установку режима горячей воды.
6. Нажать кнопку START **8**. Установленное значение записано в память.

Подключение к электросети

- Прибор можно подключать только к сети переменного тока с напряжением от 220 В до 240 В и частотой 50 Гц или 60 Гц через установленную согласно предписаниям сетевую розетку с заземлением. Информация о необходимых предохранителях приведена на типовой табличке [35].
- Розетка должна находиться вблизи прибора и в свободно доступном месте даже после установки в нише. Если к штепсельной вилке после установки нет свободного доступа, то, с целью соблюдения соответствующих предписаний по технике безопасности, специалистом, проводящим установку прибора, должно быть предусмотрено размыкающее устройство с отключением всех полюсов и с расстоянием между разомкнутыми контактами как минимум 3 мм.
- Какие-либо изменения в конструкции элемента подключения разрешается проводить только квалифицированным специалистам.
- Удлинитель для сетевого кабеля должен быть обязательно приобретен через сервисную службу.
- При использовании в домашней сети автомата защитного отключения можно применять только тип с обозначением [X]. Только такое обозначение гарантирует соблюдение действующих в настоящее время предписаний.
- Прибор оснащен системой защиты от протечек. Учитывайте, что эта система функционирует **только** при подключенном электропитании.

Демонтаж

Соблюдайте и в данном случае последовательность рабочих операций:

1. Отсоединить прибор от электросети.
2. Закрыть водопроводный кран.
3. Отсоединить сливной шланг и шланг подачи питьевой воды.
4. Отвинтить крепежные винты от мебели.
5. При наличии, снять цокольную панель.
6. Вытянуть прибор, осторожно подтягивая при этом шланг.

Транспортировка

Слить из посудомоечной машины всю воду и зафиксировать незакрепленные детали.

Слив воды из прибора следует производить путем выполнения следующих операций:

1. Открыть водопроводный кран.
2. Включить выключатель ВКЛ./ВЫКЛ. .
3. Выбрать программу с наиболее высокой температурой нагрева воды. В окне индикации появится предполагаемая длительность программы.
4. Нажать кнопку START .
5. Спустя примерно 4 минуты нажимать кнопку START , пока в окне индикации не появится 0:0 !... . Примерно через 1 минуту в окне индикации появится 0:00.
6. Выключить выключатель ВКЛ./ВЫКЛ. .
7. Закрыть водопроводный кран, отсоединить подающий шланг и дать воде стечь.

Указание: Транспортировать посудомоечную машину только в вертикальном положении, чтобы остатки воды не попали в систему управления машины, что может привести к сбою в ходе выполнения программы.

Защита от замерзания

Если прибор установлен в помещении, где температура может опускаться ниже нуля (напр., на даче), то из него следует полностью сливать всю воду (см. «Транспортировка»).

Право на внесение изменений оставляем за собой.

Гарантия на систему «AQUA-STOP»

ru

(отпадает в случае с машинами без системы «Aqua-Stop»)

Дополнительно к праву покупателя на бесплатное устранение продавцом неисправностей машины во время гарантийного срока, которое закреплено в договоре на покупку изделия, и дополнительно к гарантийным обязательствам нашей фирмы мы обязуемся возмещать ущерб в следующих случаях:

1. Если из-за затопления, возникшего в результате неисправности нашей системы «Aqua-Stop», имуществу пользователя был нанесен ущерб, то мы обязуемся возместить его. Чтобы можно было гарантировать защиту от утечки воды, машина **должна** быть подключена к электросети.
2. Эта гарантия действует на протяжении всего срока службы машины.
3. Правом на гарантийное обслуживание и возмещение ущерба пользователь может воспользоваться лишь при условии, что машина с системой «Aqua-Stop» была квалифицированно установлена и подключена, согласно приведенным в нашей инструкции соответствующим указаниям. Гарантия распространяется также на машины с квалифицированно установленным удлинителем для системы «Aqua-Stop» (фирменная принадлежность). Наша гарантия не распространяется на случай затопления, обусловленного поврежденными шлангами или арматурой, расположенными перед элементом подключения системы «Aqua-Stop» к водопроводному крану.
4. За машинами с системой «Aqua-Stop» нет необходимости присматривать во время эксплуатации и затем с целью безопасности закрывать водопроводный кран. Лишь в случае продолжительного отсутствия, например, перед многонедельным отпуском, водопроводный кран лучше закрыть.

BSH Hausgeräte GmbH

Carl-Wery-Straße 34
81739 München, Germany**Заявка на ремонт и консультация при неполадках**

Данный прибор может поставляться в комплекте со средствами для мытья посуды. Более подробная информация содержится в информационном листке, вложенном в прибор.

Контактные данные всех стран Вы найдёте в приложенном списке сервисных центров.

Internet: www.siemens-home.bsh-group.com

Изготовлено ООО «БСХ Бытовые Приборы» под товарным знаком компании Сименс АГ

**9001334727**
(9803) 440 MV
<https://rembitteh.ru>

de Montageanleitung
 *) über Kundendienst erhältlich
fr Installation instructions
 *) Available from customer service
ru Notice de montage
 *) Disponible par le biais du service après-vente
it Montagevorschrift
 *) Tegen meerprijs bij de Servicedienst verkrijgbaar
es Instrucción para el montaje
 *) Puede ser adquirido nos nossos Serviços Técnicos
pl Instrukcja montażu
 *) Dostępna w punkcie serwisowym
uk Інструкція з монтажу
 *) Можливо отримати через сервісну службу
tr Montaj kılavuzu
 *) Yetkili servis üzerinden alınabilir
sv Monteringsanvisning
 *) Kan fås via Service

no Monteringsanvisning
 *) fåes hos kundenservice
ca Montersvejsning
 *) Kan købes hos serviceafdelingen
fi Asennusohje
 *) Saatavissa huoltopalvelusta
cs Montážní návod
 *) K dispozici přes servisní službu
sk Návod na montáž
 *) Dostanete v službe zákazníkom
pt Instrução de montagem
 *) Disponível na loja de assistência técnica
hu Szerelési utasítás
 *) A végzőszálaton keresztül kapható:
ro Instrucțiune de montaj
 *) Obținabilă la serviciul pentru clienți
hr Uputstvo za montažu
 *) Može dobiti kod službe održavanja
sr Uputstvo za montažu
 *) Može se nabaviti preko servisne službe

el Navodilo za montažo
 *) Lahko nabavite v servisni službi
uk Інструкція з монтажу
 *) Можливо отримати через сервісну службу
ru Инструкция по монтажу
 *) Можно заказать через сервисную службу
tr Kurulum talimatları
 *) Müşteri hizmetlerinden elde oluna bilir

uz O'rnatish yo'riqnomasi
 *) mijozlarga xizmat ko'rsatish markazida mavjud
uz Өрнатилган йорноқнома
 *) Ўқувчиларга хизмат кўрсатиш марказида
uz Өрнатилган йорноқнома
 *) Ўқувчиларга хизмат кўрсатиш марказида
uz Өрнатилган йорноқнома
 *) Ўқувчиларга хизмат кўрсатиш марказида

GV 440 Voll-I - mit GS - Zeolith 9001 170 399 (9802)



1

2a

2b

3

4

5

6

7

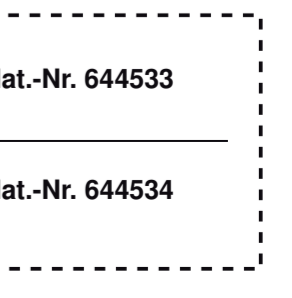
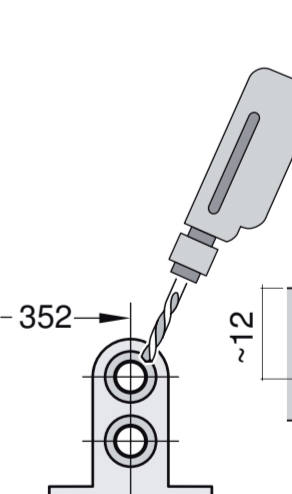
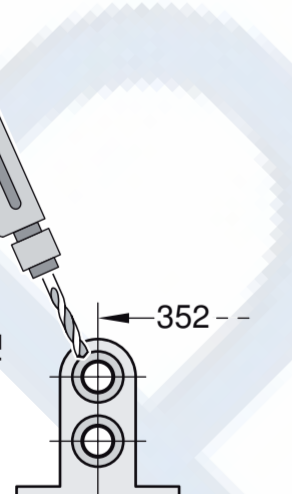
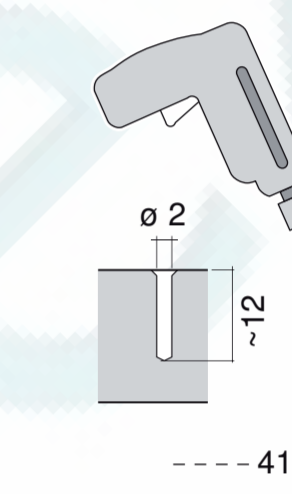
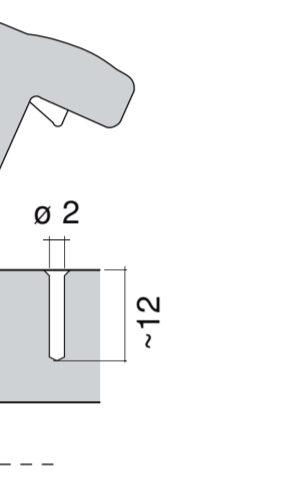
8

9

10

11

33





1

- 1 1.75 m
- 2 4x15
- 3 4x15
- 4 4x15
- 5 4x30
- 6 4x42
- 7 4x36
- 8 4x42
- 9 4x36
- 10 4x36

1 **2** **3** **4** **5** **6** **7**

815 - 875
450 (max. 458)
100x50mm

2a **2b** **3**

*) Mat.-Nr. 622456

nicht einklemmen
do not pinch
ne pas coincier
No doblar

6

4 **5**

verspannen
brace
calar verticalement
Enrasar

0 - 60 mm
SW 13

max. 725
444

11

6

12 13 14 15 16 17 18 19 20

Torx T 20

2.5 - 7.5 kg

7 **8**

max. 1.2 mm

21 22 23 24 25 26 27

Torx T 20

einstellen
adjust
régler
ajustar

min. 70 mm
max. 100 mm

>100 mm

min. 70 mm
max. 100 mm

28 29

9 **10**

| | |
|--------------|---------|
| c = | d = |
| 650 mm | ≥ 30 mm |
| 660 mm | ≥ 20 mm |
| 670 mm | ≥ 10 mm |
| 680 - 725 mm | ≥ 0 mm |

max. 60 mm

30 31 32

Torx T 20

11

Scheibe entfernen
remove disc
enlever le disque
Eliminar Disco

min. ø 18 mm

max. 10 Nm

0.05 - 1 MPa
(0.5 - 10 bar)
max. 60°C

33 34 35

*) Mat.-Nr. 657927

6A

12 13 14 15 16 17 18 19 20 21 22 23 24 25

2.5 - 7.5 kg

Torx T 20

1 **4** **5A**

max. 725
444

11

7 **10**

max. 1.2 mm

21 22 23 24 25

Torx T 20

